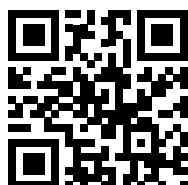




РЕКУПЕР - КОМНАТНАЯ РЕВЕРСИВНАЯ  
УСТАНОВКА С РЕГЕНЕРАЦИЕЙ ТЕПЛА  
WINZEL EXPERT RW1-50 P

## РУКОВОДСТВО ПО ЭКСПЛУАТАЦИИ



## СОДЕРЖАНИЕ

Требования безопасности	3
Назначение	5
Комплект поставки	5
Структура условного обозначения	5
Технические характеристики	6
Устройство и принцип работы	7
Монтаж и подготовка к работе	9
Подключение и управление	12
Техническое обслуживание	25
Правила транспортировки	27
Гарантии изготовителя	28
Свидетельство о приемке	31
Информация о продавце	31
Свидетельство о монтаже	31
Гарантийный талон	31

Настоящее руководство пользователя является основным эксплуатационным документом, предназначено для ознакомления технического, обслуживающего и эксплуатирующего персонала.

Руководство пользователя содержит сведения о назначении, составе, принципе работы, конструкции и монтаже изделия (-ий) Winzel Expert RW1-50 P и всех его (их) модификаций.

Технический и обслуживающий персонал должен иметь теоретическую и практическую подготовку относительно систем вентиляции и выполнять работы в соответствии с правилами охраны труда и строительными нормами и стандартами, действующими на территории государства.

Информация, указанная в данном руководстве, является верной на момент подготовки документа. Из-за непрерывного развития продукции компания оставляет за собой право в любой момент вносить изменения в технические характеристики, конструкцию или комплектацию изделия.

Ни одна из частей данной публикации не может быть воспроизведена, передана или сохранена в информационно-поисковых системах, а также переведена на другие языки в любой форме без письменного согласия компании.

## ТРЕБОВАНИЯ БЕЗОПАСНОСТИ

- Перед началом эксплуатации и монтажом изделия внимательно ознакомьтесь с руководством пользователя.
- При монтаже и эксплуатации изделия должны выполняться требования руководства, а также требования всех применимых местных и национальных строительных, электрических и технических норм и стандартов.
- Обязательно ознакомьтесь с предупреждениями в руководстве, поскольку они содержат сведения, касающиеся вашей безопасности.
- Несоблюдение правил и предупреждений руководства может привести к травмированию пользователя или повреждению изделия.
- После прочтения руководства пользователя сохраняйте его в течение всего времени использования изделия.
- При передаче управления другому пользователю обязательно обеспечьте его данным руководством.

## МЕРЫ ПРЕДОСТОРОЖНОСТИ ПРИ МОНТАЖЕ И ЭКСПЛУАТАЦИИ ИЗДЕЛИЯ



- При монтаже изделия обязательно отключите сеть электропитания.



- Соблюдайте осторожность при распаковке изделия.



- Обязательно заземлите изделие!



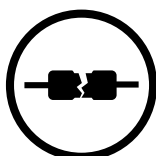
- Соблюдайте технику безопасности во время работы с электроинструментом при монтаже изделия.



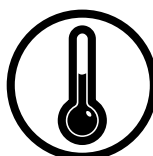
- Не изменяйте длину сетевого шнура самостоятельно.
- Не перегибайте сетевой шнур.
- Избегайте повреждений сетевого шнура.
- Не ставьте на сетевой шнур посторонние предметы.



- Не прокладывайте сетевой шнур изделия вблизи отопительного/нагревательного оборудования.



- Не используйте поврежденное оборудование и проводники при подключении изделия к электросети.



- Не эксплуатируйте изделие за пределами диапазона температур, указанных в руководстве пользователя.
- Не эксплуатируйте изделие в агрессивной и взрывоопасной среде.



- Не прикасайтесь мокрыми руками к устройствам управления.
- Не производите монтаж и техническое обслуживание изделия мокрыми руками.



- Не допускайте детей к эксплуатации изделия.



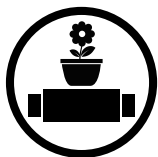
- Не храните вблизи изделия взрывоопасные и легковоспламеняющиеся вещества.



- Не открывайте изделие во время работы.



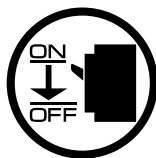
- Не перекрывайте воздушный канал во время работы изделия.



- Не садитесь на изделие и не ставьте на него другие предметы.



- Не мойте изделие водой.
- Избегайте попадания воды на электрические части изделия.



- При техническом обслуживании изделия отключите его от сети питания.



- При появлении посторонних звуков, запаха, дыма отключите изделие от сети питания и обратитесь в сервисный центр.



- Не направляйте поток воздуха от изделия на источники открытого огня.



- При длительной эксплуатации изделия время от времени проверяйте надежность монтажа.



- Используйте изделие только по его прямому назначению.



**ПО ОКОНЧАНИИ ЭКСПЛУАТАЦИИ ИЗДЕЛИЕ ПОДЛЕЖИТ  
ОТДЕЛЬНОЙ УТИЛИЗАЦИИ.**

**НЕ УТИЛИЗИРУЙТЕ ИЗДЕЛИЕ ВМЕСТЕ С  
НЕОТСОРТИРОВАННЫМИ БЫТОВЫМИ ОТХОДАМИ**



## НАЗНАЧЕНИЕ

Проветриватель предназначен для создания постоянного воздухообмена в квартирах, частных домах, гостиницах, кафе и других бытовых и общественных помещениях. Проветриватель оснащен регенератором, предназначенным для обеспечения подачи в помещение очищенного свежего воздуха, нагретого за счет регенерации тепла, содержащегося в вытяжном отработанном воздухе.

Проветриватель предназначен для внутрискрипного монтажа.



**ИЗДЕЛИЕ НЕ ПРЕДНАЗНАЧЕНО ДЛЯ ИСПОЛЬЗОВАНИЯ ДЕТЬМИ, ЛИЦАМИ С Пониженными сенсорными или умственными способностями, а также лицами, не подготовленными соответствующим образом. К работам с изделием допускаются специалисты после соответствующего инструктажа. Изделие должно быть установлено в местах, исключающих самостоятельный доступ детей**

Проветриватель рассчитан на продолжительную работу без отключения от электросети.

Перемещаемый воздух не должен содержать горючих или взрывных смесей, химически активных испарений, липких веществ, волокнистых материалов, крупной пыли, сажи, жиров или сред, которые способствуют образованию вредных веществ (яды, пыль, болезнетворные микроорганизмы).

## КОМПЛЕКТ ПОСТАВКИ

Наименование	Количество
Комнатный блок проветривателя	1 шт.
Воздуховод	1 шт.
Шумоизолятор	1 шт.
Картридж в сборе	1 шт.
Наружный вентиляционный колпак	1 шт.
Пульт дистанционного управления	1 шт.
Картонный шаблон	1 шт.
Монтажный крепеж	2 уп.
Пенопластовые клинья	1 комплект
Руководство пользователя	1 шт.
Руководство по монтажу колпака	1 шт.
Упаковочный ящик	1 шт.

## СТРУКТУРА УСЛОВНОГО ОБОЗНАЧЕНИЯ

Winzel **Expert** **R** **W** **1** **-50** **P**

### Наличие шнура питания

P – шнур питания с евро вилкой

### Номинальная производительность, м<sup>3</sup>/ч

### Модификация лицевой панели

1 – плоская лицевая панель

### Тип автоматики

W – соединение проветривателей посредством Wi-Fi

### Форма сечения воздуховода

R – круглая

### Серия проветривателя

Expert – серия реверсивных проветривателей с однонаправленным движением воздуха

## ТЕХНИЧЕСКИЕ ХАРАКТЕРИСТИКИ

Проветриватель применяется в закрытом пространстве при температуре воздуха на улице от  $-25^{\circ}\text{C}$  до  $+40^{\circ}\text{C}$  и относительной влажности в помещении до 50 %;

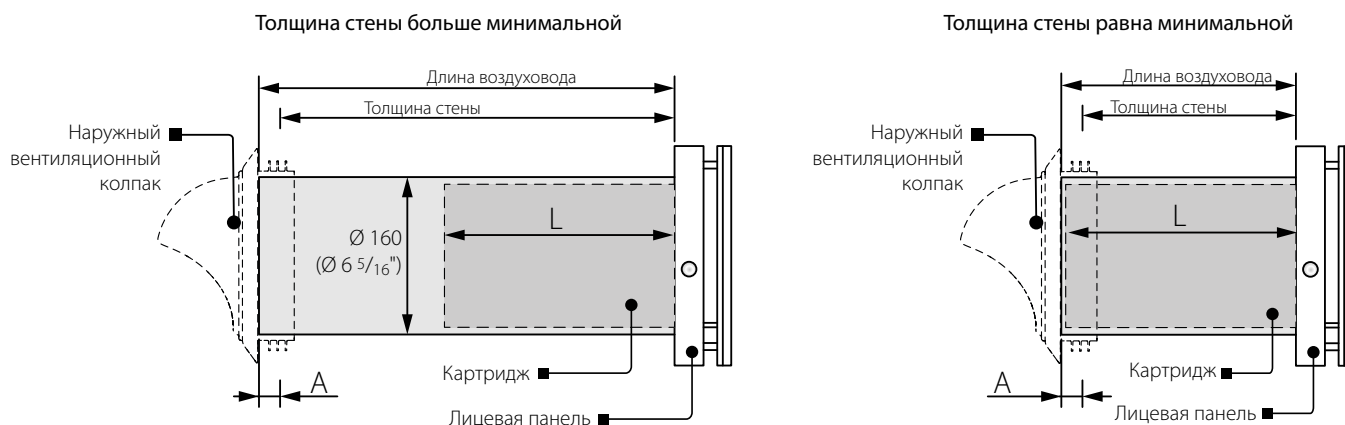
По типу защиты от поражения электрическим током проветриватель относится к приборам класса II по ГОСТ 12.2.007.0-75.

По типу защиты от доступа к опасным частям и проникновения воды – IP24.

Конструкция проветривателя постоянно совершенствуется, поэтому некоторые модели могут отличаться от описанных в данном руководстве.

\* при использовании модели наружного вентиляционного колпака АН-8 с подогревом возможна работа при температуре наружного воздуха от  $-40^{\circ}\text{C}$

Технические характеристики конкретной модели указаны на этикетке на корпусе проветривателя.



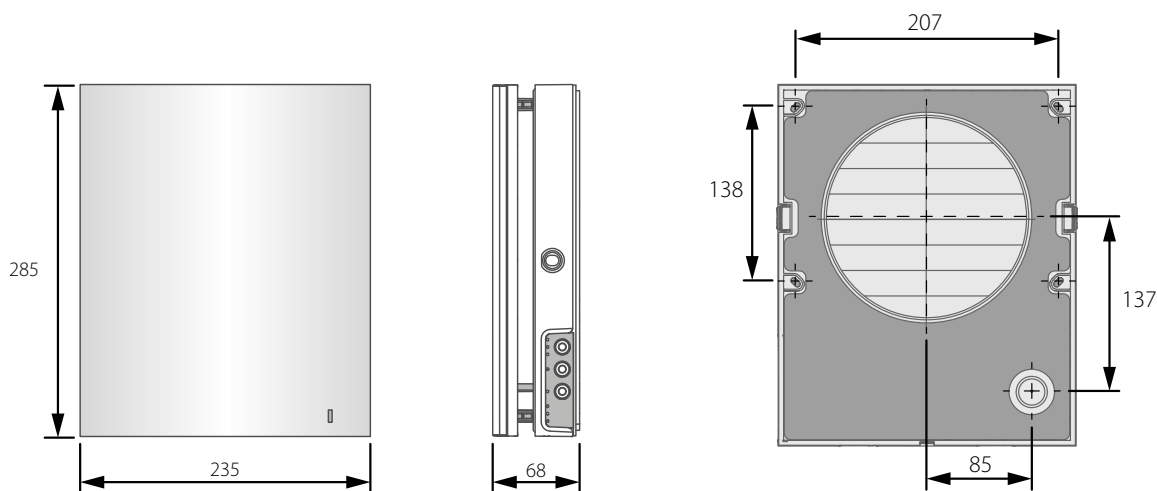
A – выступ воздуховода за пределы стены, зависит от типа используемого наружного колпака.

L – длина картриджа, зависит от модели проветривателя.

Модель проветривателя	L, мм
Winzel Expert RW1-50 P	250

Габаритные и присоединительные размеры наружного вентиляционного колпака, величина выступа воздуховода за пределы стены **A**, а также порядок монтажа колпака приведены в руководстве на колпак.

Габаритные размеры лицевой панели указаны ниже.



## УСТРОЙСТВО И ПРИНЦИП РАБОТЫ

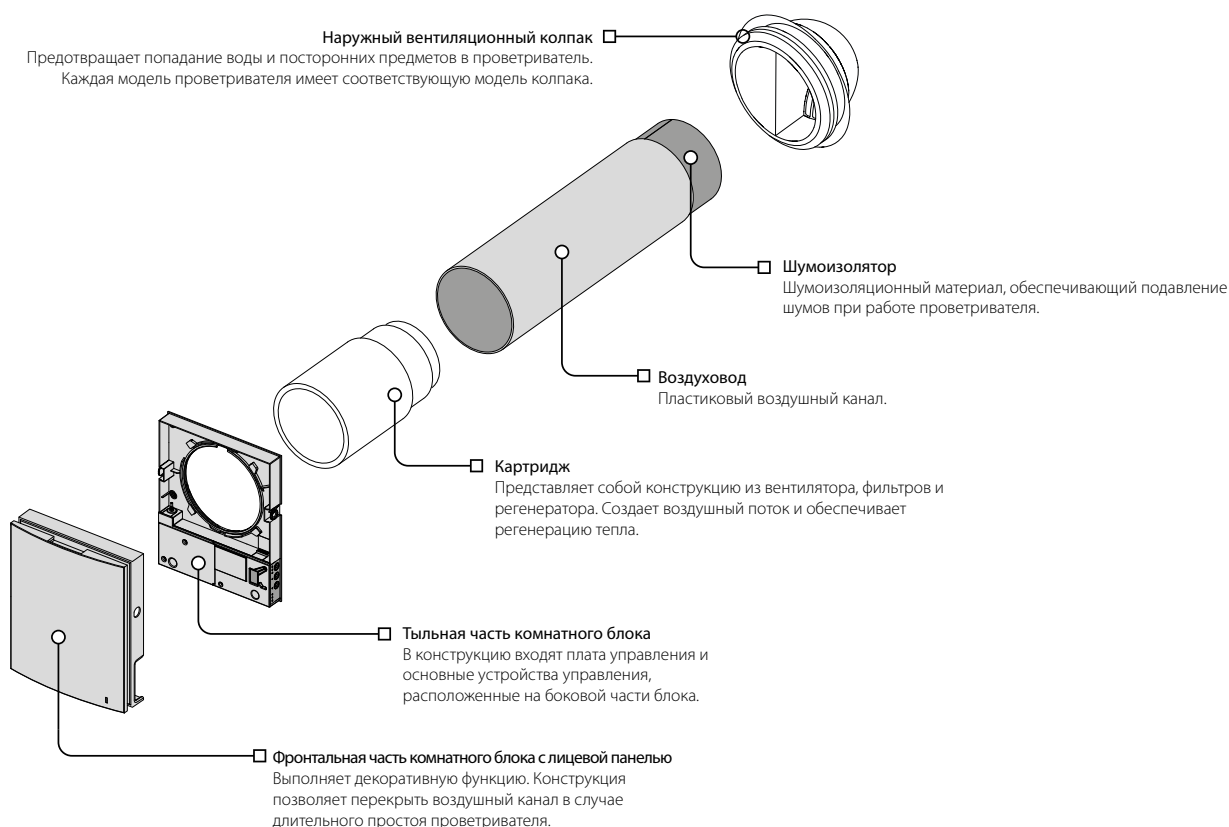
Проветриватель состоит из комнатного блока с декоративной лицевой панелью, картриджа, воздуховода с шумоизолятором и наружного вентиляционного колпака.

Основной функциональной частью проветривателя является картридж. В состав картриджа входят вентиляторы, регенератор и два фильтра, которые обеспечивают грубую очистку воздуха, а также предотвращают проникновение пыли и посторонних предметов в регенератор и вентилятор.

В комнатном блоке предусмотрены защитные жалюзи, которые при выключении проветривателя закрываются и предотвращают обратный поток воздуха и тем самым препятствуют возникновению сквозняков.

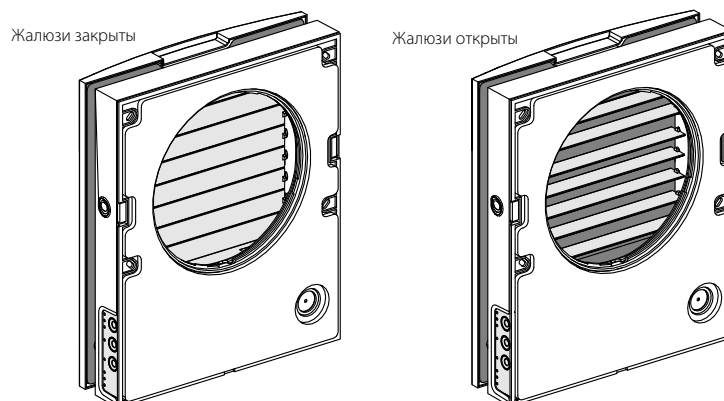
Со стороны улицы предусмотрен наружный вентиляционный колпак, предотвращающий прямое попадание воды и крупных предметов в проветриватель.

### УСТРОЙСТВО ПРОВЕТРИВАТЕЛЯ



### ПРИНЦИП РАБОТЫ ЖАЛЮЗИ ПРОВЕТРИВАТЕЛЕЙ СЕРИИ Winzel Expert

Комнатный блок проветривателей оснащен защитными жалюзи. Во время работы проветривателя жалюзи открываются, и воздушный поток беспрепятственно проходит через проветриватель. При выключении жалюзи закрываются в течение 2 минут.



### РЕЖИМЫ РАБОТЫ ПРОВЕТРИВАТЕЛЯ Winzel Expert

**Проветривание** – проветриватель вытягивает или нагнетает воздух на выбранной скорости.

В этом режиме при работе проветривателей в сети одни из них нагнетают воздух, а другие вытягивают в зависимости от положения DIP-переключателя №3 (см. стр. 12).

**Boost** – проветриватель переключится на третью скорость, не изменяя режим работы.

**Регенерация** – проветриватель работает в циклическом режиме с регенерацией тепла и влаги, в два интервала по 70 секунд каждый.

- **I** интервал. Теплый загрязненный воздух вытягивается из помещения и проходит через керамический регенератор, который постепенно нагревается и увлажняется. Через 70 секунд после начала нагрева керамического регенератора проветриватель переключается на нагнетание воздуха в помещение.
- **II** интервал. Свежий холодный воздух с улицы проходит через керамический регенератор, увлажняется и подогревается до комнатной температуры за счет накопленного в регенераторе тепла. Через 70 секунд, когда регенератор остынет, проветриватель снова переключается на вытягивание воздуха из помещения, и цикл повторяется. В этом режиме при установке двух проветривателей они работают в противофазе. В то время, как один проветриватель нагнетает воздух, второй вытягивает его.

**Приток** – проветриватель работает в режиме притока независимо от положения DIP-переключателя №3 (см стр. 12)

## МОНТАЖ И ПОДГОТОВКА К РАБОТЕ

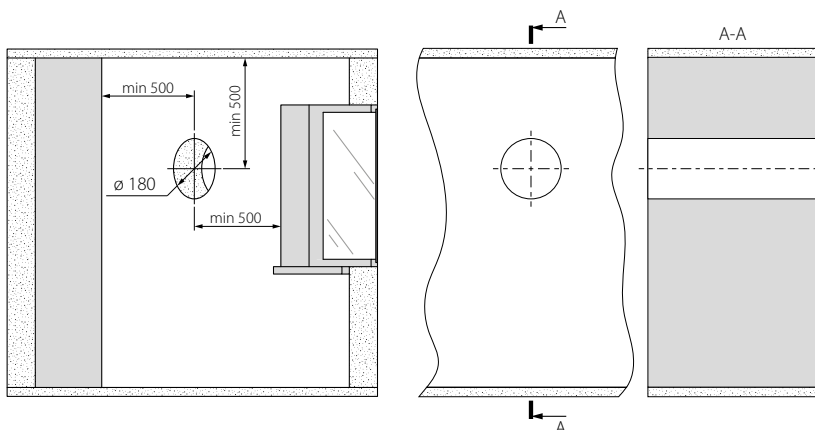


**ПЕРЕД МОНТАЖОМ ИЗДЕЛИЯ ВНИМАТЕЛЬНО ОЗНАКОМЬТЕСЬ  
С РУКОВОДСТВОМ ПОЛЬЗОВАТЕЛЯ**

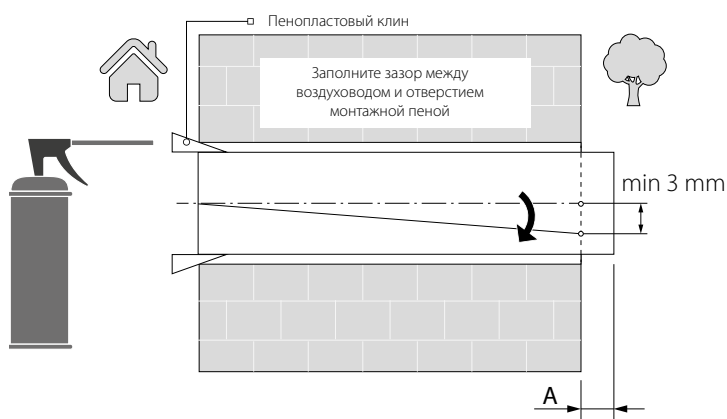


**НЕ ЗАКРЫВАЙТЕ ВОЗДУХОВОД УСТАНОВЛЕННОГО ИЗДЕЛИЯ МАТЕРИАЛАМИ,  
КОТОРЫЕ НАКАПЛИВАЮТ ПЫЛЬ, НАПРИМЕР, ШТОРАМИ, ГАРДИНАМИ И Т. Д. ВО  
ИЗБЕЖАНИЕ НАРУШЕНИЯ ЦИРКУЛЯЦИИ ВОЗДУХА В ПОМЕЩЕНИИ**

1. Подготовьте в наружной стене помещения сквозное круглое отверстие. Размер отверстия указан на рисунке ниже.



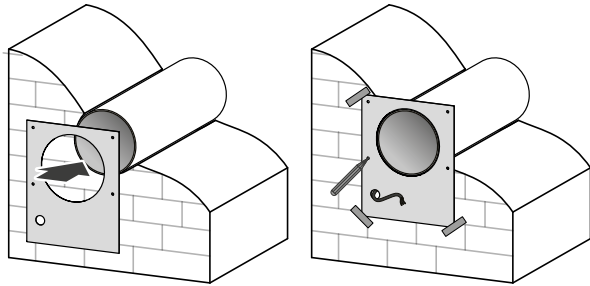
2. Установите воздуховод в стене. Для удобства монтажа используйте пенопластовые клинья, которые входят в комплект поставки. С наружной стороны стены воздуховод должен выступать на расстояние А, необходимое для установки наружного вентиляционного колпака. Расстояние А указано в руководстве к вентиляционному колпаку. При монтаже воздушного канала обеспечьте наклон со стороны улицы минимум на 3 мм вниз. Обрезать воздуховод можно как предварительно рассчитав необходимую длину, так и после закрепления воздуховода в стене, при этом необходимо иметь доступ к наружной части стены.



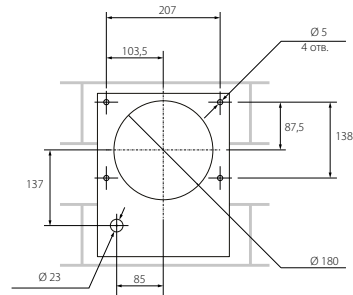
3. Со стороны помещения наклейте картонный шаблон из комплекта поставки с помощью клейкой ленты. Большое отверстие в шаблоне должно быть соосным с воздуховодом. Также рекомендуется воспользоваться строительным уровнем для горизонтального выравнивания.

Затем отметьте отверстия для установки дюбелей из монтажного крепежа и просверлите отверстия на необходимую глубину.

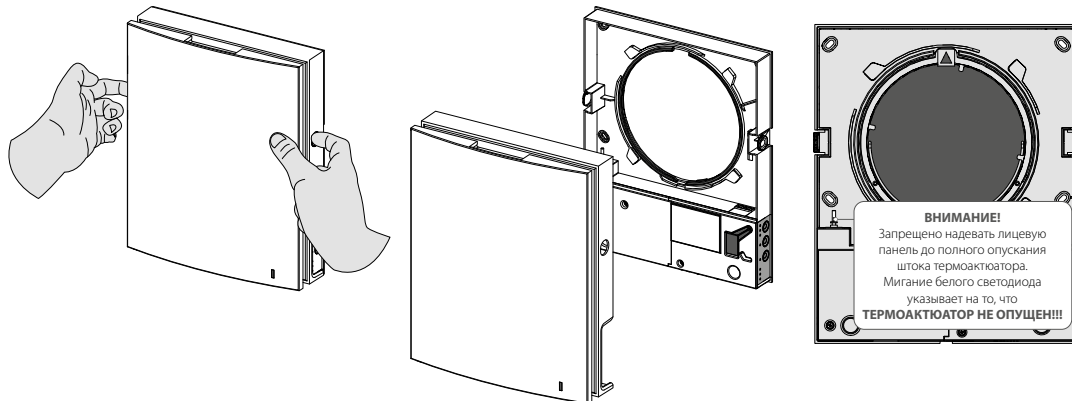
Выведите кабель питания проветривателя из стены через обозначенное на шаблоне отверстие.



Разметка отверстий под крепеж вентилятора



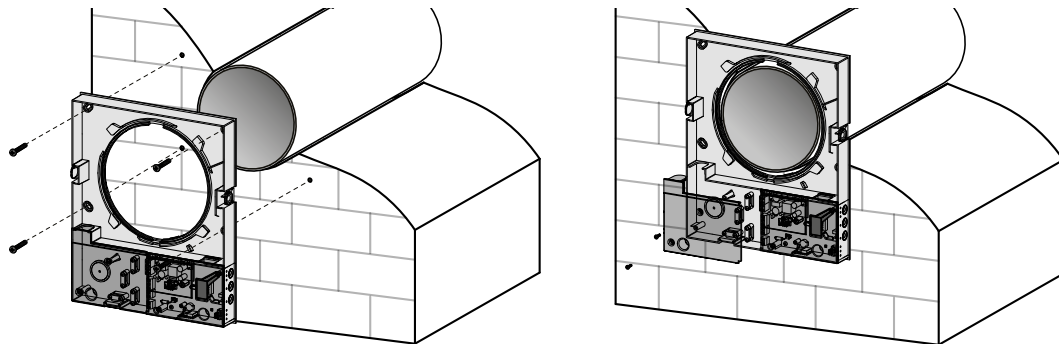
4. Отделите фронтальную часть комнатного блока от тыльной, нажав на боковые защелки.



5. Закрепите тыльную часть комнатного блока на стене с помощью шурупов из монтажного крепежа проветривателя.

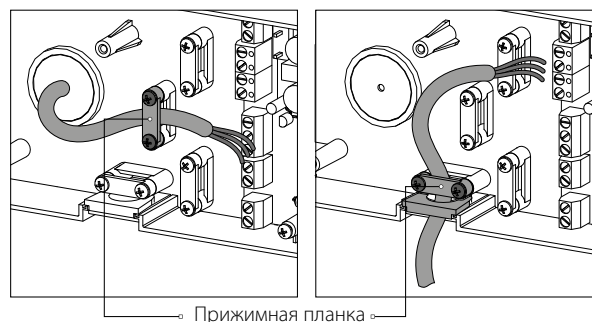
Открутите

два самореза, удерживающих левую прозрачную крышку, для доступа к клеммам подключения.



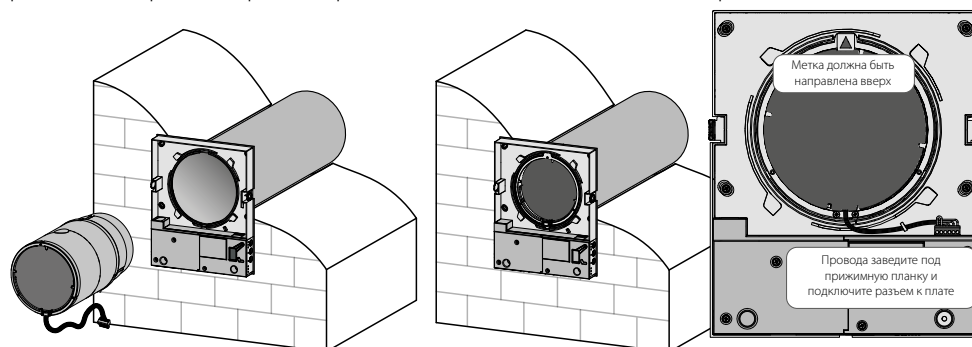
6. Заведите кабель питания, как показано на рисунке, и подключите проветриватель согласно схеме внешних подключений (см. стр. 12).

Кабель питания и сигнальные кабели закрепите прижимной планкой. После подключения установите прозрачную крышку на прежнее место.

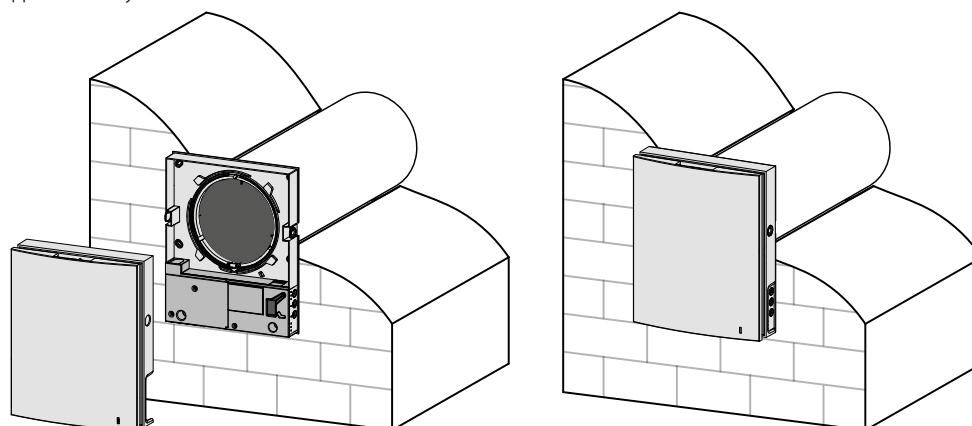


Прижимная планка

7. Установите картридж в воздуховод, как показано на рисунке ниже. Во время установки следите за тем, чтобы метка указывала вверх. Затем закрепите провод прижимной планкой и подключите разъем к плате.

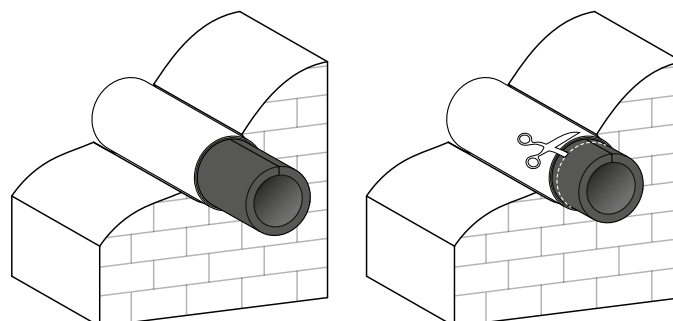


8. Установите фронтальную часть комнатного блока.



9. Вставьте шумоизолятор в воздуховод. Для этого сверните шумоизоляционный лист в рулон по диаметру воздуховода защитным бумажным слоем наружу. Затем вставьте рулон в воздуховод до упора в картридж. Поставьте метку на рулоне по краю воздуховода, извлеките и отрежьте лишнюю часть шумоизолятора.

Подогнанный по длине шумоизолятор установите в воздуховод.



10. Установите наружный вентиляционный колпак. Монтаж наружного вентиляционного колпака описан в соответствующем руководстве.

## ПОДКЛЮЧЕНИЕ И УПРАВЛЕНИЕ



**ПЕРЕД ПРОВЕДЕНИЕМ ЛЮБЫХ РАБОТ НЕОБХОДИМО  
ОТКЛЮЧИТЬ СЕТЬ ЭЛЕКТРОПИТАНИЯ**

**ПОДКЛЮЧЕНИЕ ИЗДЕЛИЯ К СЕТИ ДОЛЖЕН ОСУЩЕСТВЛЯТЬ КВАЛИФИЦИРОВАННЫЙ  
ЭЛЕКТРИК**

**НОМИНАЛЬНЫЕ ЗНАЧЕНИЯ ЭЛЕКТРИЧЕСКИХ ПАРАМЕТРОВ ИЗДЕЛИЯ  
ПРИВЕДЕНЫ НА НАКЛЕЙКЕ ИЗГОТОВИТЕЛЯ**



**ЛЮБЫЕ ИЗМЕНЕНИЯ ВО ВНУТРЕННЕМ ПОДКЛЮЧЕНИИ ЗАПРЕЩЕНЫ И ВЕДУТ К  
ПОТЕРЕ ПРАВА НА ГАРАНТИЙНОЕ ОБСЛУЖИВАНИЕ**

Подключение проветривателя осуществляется к сети переменного тока с напряжением 100-240 В/50-60 Гц.

Последовательность укладки силовых и сигнальных кабелей показана в разделе «Монтаж и подготовка к работе».

Подключите проветриватель к сети с помощью изолированных, прочных и термоустойчивых проводников (кабелей, проводов) общим сечением не менее 0,5-0,75 мм<sup>2</sup> для кабеля питания и 0,25 мм<sup>2</sup> для сигнальных кабелей. Данная величина сечения проводников является ориентировочной. При выборе требуемой величины сечения провода необходимо учитывать тип провода, его максимально допустимый нагрев, изоляцию, длину и способ укладки.

Для всех электрических подключений использовать провода с медными жилами!

Подключение проветривателя производится на клеммной колодке, установленной на плате управления, в соответствии с электрической схемой подключения и обозначением клемм.

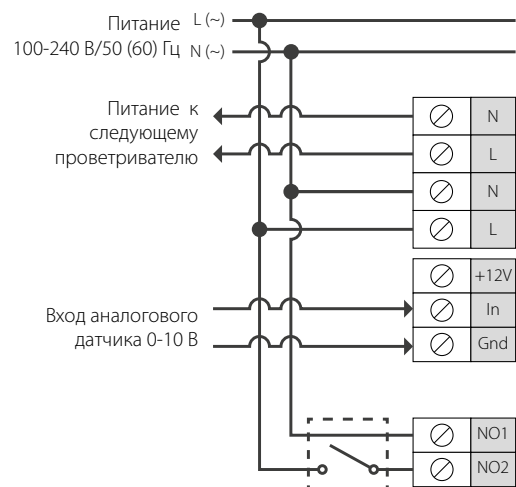
Подключение проветривателя к электросети должно проводиться через встроенный в стационарную сеть электроснабжения автоматический выключатель с электромагнитным расцепителем. Ток срабатывания автоматического выключателя выбирается на основании электрических характеристик приведенных в этикетке на корпусе проветривателя.

Конструкция проветривателя позволяет подключить внешние устройства с нормально разомкнутым контактом (NO-контактом), такие как внешний датчик CO<sub>2</sub>, датчик влажности, выключатель и др.

При замыкании NO-контакта внешнего устройства проветриватель перейдет на третью скорость.

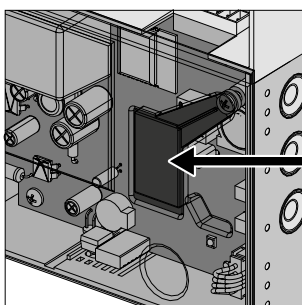
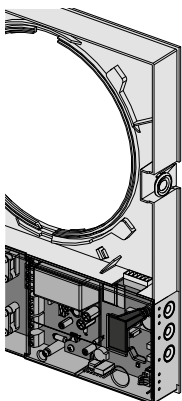
Также имеется возможность подключить аналоговый датчик с выходным напряжением 0-10 В.

### СХЕМА ВНЕШНИХ ПОДКЛЮЧЕНИЙ



NO-контакт внешнего устройства (релейный датчик)

### НАСТРОЙКА ПРОВЕТРИВАТЕЛЯ



Перед началом эксплуатации проветривателя проведите его настройку с помощью

DIP-переключателя, расположенного на плате контроллера.

Для доступа к DIP-переключателю снимите фронтальную часть комнатного блока и поднимите резиновую заглушку, которая закрывает переключатель.



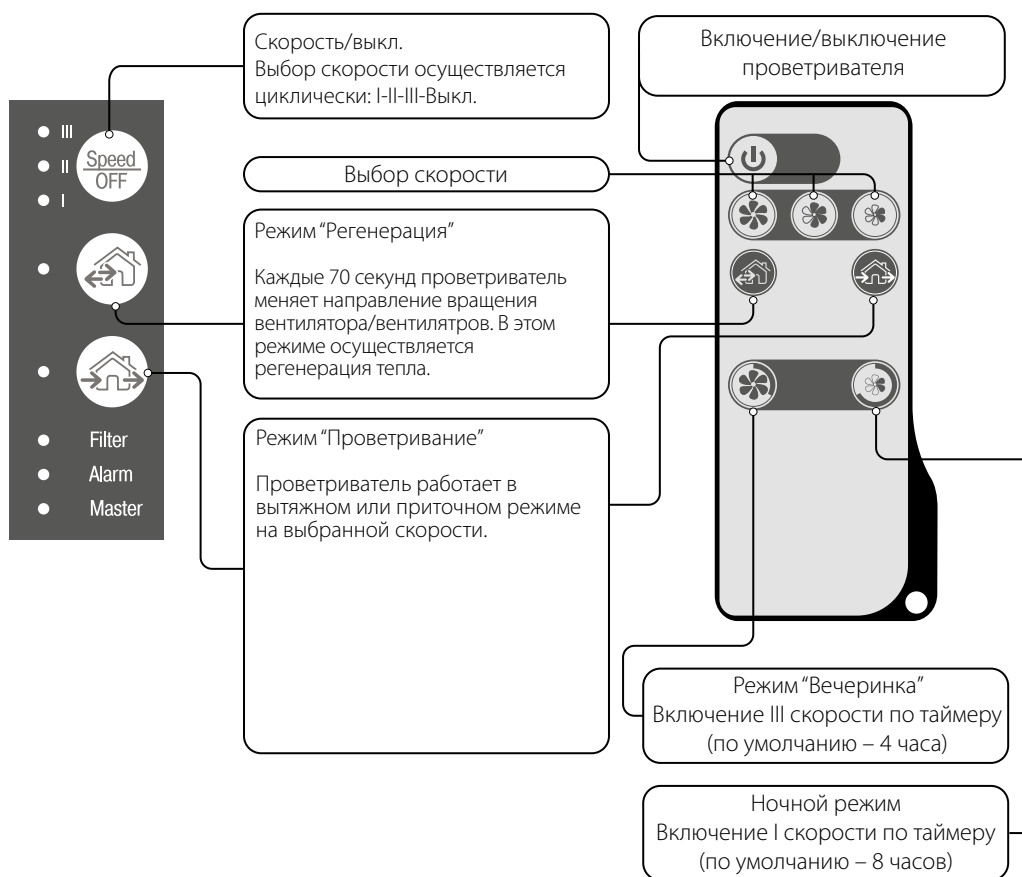
## ПОЛОЖЕНИЯ DIP-ПЕРЕКЛЮЧАТЕЛЯ

Настройка сети проветривателей		
	1	OFF – ведущий проветриватель (Master).
	1	ON – ведомый проветриватель (Slave).
Настройка режима Standby		
	2	OFF – в режиме Standby проветриватель остановлен.
	2	ON – в режиме Standby проветриватель работает на первой скорости.
Настройка направления потока воздуха Winzel Expert в режиме “Проветривание” и при работе проветривателей в сети		
	3	OFF – работает в вытяжном режиме.
	3	ON – работает в приточном режиме.
Восстановление заводских настроек		
	4	OFF – стандартный режим работы.
	4	ON – восстановить заводские настройки. Для этого на работающем проветривателе переведите переключатель в положение ON, после звукового сигнала переведите переключатель в положение OFF.

## УПРАВЛЕНИЕ ПРОВЕТРИВАТЕЛЕМ

Управление проветривателем осуществляется с помощью следующих органов управления:

- инфракрасного пульта дистанционного управления;
- кнопок, расположенных на боковой части комнатного блока (см. рисунок ниже);
- приложения Winzel V.2 на мобильном устройстве (телефоне или планшете).



## УПРАВЛЕНИЕ ПРОВЕТРИВАТЕЛЕМ С ПОМОЩЬЮ КНОПОК НА КОМНАТНОМ БЛОКЕ

	<p>Выбор скорости проветривателя осуществляется циклически: I-II-III-Standby. Все проветриватели, объединенные в сеть, работают со скоростью, заданной ведущим проветривателем.</p> <p>I – постоянное горение индикатора указывает на работу проветривателя на первой скорости. Мигание индикатора указывает на работу таймера в <b>«Ночном режиме»</b>.</p> <p>I и II – постоянное горение индикаторов I и II указывает на работу проветривателя на второй скорости. I, II и III – постоянное горение индикаторов I, II и III указывает на работу проветривателя на третьей скорости. Одновременное мигание индикаторов I, II и III указывает на работу таймера в режиме <b>«Вечеринка»</b> или таймера задержки выключения Boost при срабатывании подключенных внешних датчиков или от встроенного датчика влажности.</p> <p>Попеременное мигание индикаторов I, II и III указывает на работу проветривателя на установленной пользователем скорости, выбранной в приложении мобильного устройства с помощью ползунка ручной настройки скорости, либо включен режим <b>«Недельное расписание»</b>.</p>
	<p><b>Режим «Регенерация»</b></p> <p>Направление вращения вентилятора меняется каждые 70 секунд. В этом режиме осуществляется регенерация тепла. Чтобы проветриватели работали в противофазе, измените положение DIP-переключателя №3.</p>
	<p><b>Режим «Проветривание»</b></p> <p>Проветриватель работает в вытяжном или приточном режиме на выбранной скорости. Направление воздуха зависит от положения DIP-переключателя №3.</p>
<p>Отсутствие свечения индикаторов кнопок <b>«Регенерация»</b> и <b>«Проветривание»</b> указывает на то, что проветриватель принудительно работает в режиме притока. Данный режим можно включить только через приложение на мобильном устройстве.</p>	
<p><b>Filter</b></p>	<p>Индикатор загрязнения фильтров будет мигать по истечении 90 дней после установки картриджа. В таком случае замените или очистите фильтры (см. раздел „Техническое обслуживание“).</p> <p>После замены фильтров обнулите таймер фильтров с помощью приложения на мобильном устройстве</p> <div style="text-align: center;">  </div> <p>или с помощью нажатия и удержания кнопки на комнатном блоке у ведущего проветривателя в течение 5 секунд до звукового сигнала.</p>
<p><b>Alarm</b></p>	<p>Индикатор неисправности. При возникновении неисправностей на комнатном блоке проветривателя будет постоянно светиться или мигать индикатор <b>Alarm</b>.</p> <p>Причины мигания индикатора:</p> <ul style="list-style-type: none"> <li>• заряд батареи ниже допустимого;</li> <li>• отсутствие связи у ведущего <b>Master</b>-проветривателя с маршрутизатором;</li> <li>• аварийная остановка проветривателя.</li> </ul> <p>Если эксплуатируются несколько проветривателей, объединенных в сеть, то при аварийной остановке проветривателя серии Winzel Expert останавливаются все проветриватели, входящие в одну сеть (на неисправном проветривателе индикатор <b>Alarm</b> будет мигать, а остановленные проветриватели будут отмечены непрерывным свечением этого индикатора).</p> <p>При отсутствии связи у ведущего <b>Master</b>-проветривателя с маршрутизатором в течение 20 секунд и более проветриватель перейдет в режим <b>Standby</b> (мигание индикатора <b>Alarm</b>), а ведомые <b>Slave</b>-проветриватели будут сигнализировать об отсутствии связи с ведущим <b>Master</b>-проветривателем (см. описание индикатора <b>Master</b>). После возобновления связи ведомые <b>Slave</b>-проветриватели автоматически синхронизируются с ведущим <b>Master</b>-проветривателем.</p>
<p><b>Master</b></p>	<p>Постоянное горение индикатора указывает на ведущий проветриватель в цепочке (<b>Master</b>).</p> <p>Мигание индикатора указывает на то, что проветриватель является ведомым (<b>Slave</b>), и на отсутствие связи с ведущим проветривателем (<b>Master</b>).</p> <p>Отсутствие горения индикатора указывает на то, что данный проветриватель является ведомым (<b>Slave</b>) и объединен с ведущим проветривателем (<b>Master</b>).</p>
<p>Одновременное мигание всех индикаторов на корпусе проветривателя указывает на режим <b>Setup Mode</b>.</p>	

## УПРАВЛЕНИЕ ПРОВЕТРИВАТЕЛЕМ С ПОМОЩЬЮ ПУЛЬТА ДИСТАНЦИОННОГО УПРАВЛЕНИЯ

	<p>Включение/Standby. Режим <b>Standby</b> зависит от положения DIP-переключателя №2 (см. стр. 12). Также этой кнопкой производится сброс аварии (<b>Alarm</b>) и выключение таймеров.</p>
	<p>Выбор скорости проветривателя: III-II-I скорости соответственно.</p>
	<p><b>Режим «Регенерация»</b> Направление вращения вентилятора меняется каждые 70 секунд. В этом режиме осуществляется регенерация тепла. Направление воздуха зависит от положения DIP-переключателя №3.</p>
	<p><b>Режим «Проветривание»</b> Проветриватель работает в вытяжном или приточном режиме на выбранной скорости. Направление воздуха зависит от положения DIP-переключателя №3.</p>
	<p>Кнопки управления таймером:</p> <ul style="list-style-type: none"> <li> <b>Режим «Вечеринка»</b> – таймер, активирующий работу проветривателя на III скорости (по умолчанию – 4 часа. Время изменяется при настройке проветривателя на мобильном устройстве).</li> <li> <b>Ночной режим</b> – таймер, активирующий работу проветривателя на I скорости (по умолчанию – 8 часов. Время изменяется при настройке проветривателя на мобильном устройстве).</li> </ul> <p>По истечении установленного времени проветриватель вернется к работе на предыдущей скорости. Для деактивации таймера нажмите любую кнопку установки скорости или повторно – кнопку управления таймером.</p>

## УПРАВЛЕНИЕ ПРОВЕТРИВАТЕЛЕМ С ПОМОЩЬЮ МОБИЛЬНОГО ПРИЛОЖЕНИЯ

Для управления проветривателем с мобильного устройства установите на него приложение Winzel V.2.

[Winzel V.2 - App Store](#)

[Winzel V.2 Play Market](#)



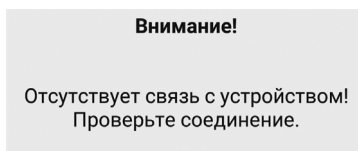
Версия операционной системы мобильного устройства должна быть не ниже:

- iOS – 8 или более поздняя. Совместимо с iPhone, iPad, iPod.
- Android – 4 или более поздняя.

## ПОДКЛЮЧЕНИЕ МОБИЛЬНОГО ПРИЛОЖЕНИЯ К ПРОВЕТРИВАТЕЛЮ

Скачайте приложение Winzel V.2 и установите его на мобильном устройстве.

При запуске приложения без подключения к проветривателю на экране мобильного устройства будет выведено сообщение:



По умолчанию проветриватель работает как точка доступа Wi-Fi. Подключите мобильное устройство к точке доступа Wi-Fi с именем (FAN: + 16 символов ID-номера), указанным на плате управления проветривателя.

Пароль точки доступа Wi-Fi: 11111111.


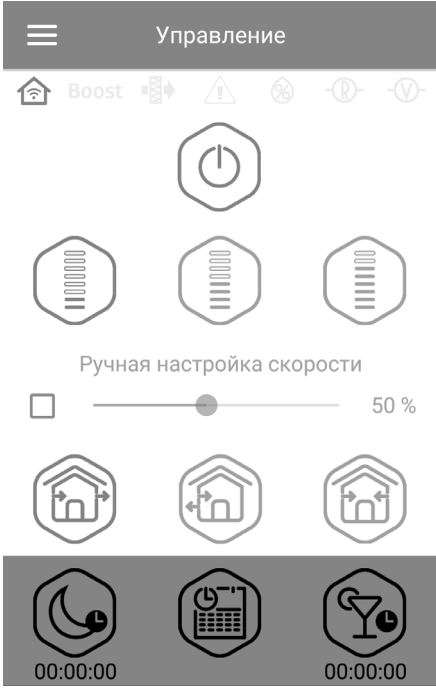

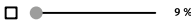








Войдите в приложение Winzel V.2 и создайте новое подключение, для этого:







1. Войдите в меню приложения;
2. Выберите пункт меню **Подключение - Дома**;
3. Если мобильное устройство подключено к точке доступа Wi-Fi установки без маршрутизатора, выберите подключение **По умолчанию**;
4. В случае подключения через маршрутизатор выполните поиск установок в сети;
5. В списке отобразится новое подключение с соответствующим ID-номером, выделите его;
6. Выполните редактирование подключения;
7. При необходимости смените имя подключения, введите пароль проветривателя.  
Пароль проветривателя по умолчанию: 1111 (заносятся в строку ввода автоматически).
- ВНИМАНИЕ!!! На данном этапе изменить пароль проветривателя нельзя!**
8. Подтвердите введенные данные.

После выполнения подключения перейдите в меню приложения и выберите пункт **Управление**.

## ОПИСАНИЕ КНОПОК УПРАВЛЕНИЯ МОБИЛЬНОГО ПРИЛОЖЕНИЯ

	Включение/Standby. Режим <b>Standby</b> зависит от положения DIP-переключателя №2 (см. стр. 12).	
	Выбор предустановленной скорости: первая, вторая, третья соответственно.	
	Ручная регулировка скорости. Для активации полосы прокрутки установите галочку рядом с ней. При установке вручную скорости равной 100% производительность проветривателя составляет 108 м³/ч в режиме проветривания (54 м³/ч в режиме рекуперации)	
	<b>«Проветривание»</b> Проветриватель работает в вытяжном или приточном режиме на выбранной скорости. Направление воздуха зависит от положения DIP-переключателя №3.	
	<b>«Регенерация»</b> Направление вращения вентилятора меняется каждые 70 секунд. В этом режиме осуществляется регенерация тепла.	
	<b>«Приток»</b> В этом режиме проветриватель Winzel Expert работает исключительно в приточном режиме.	
	<b>«Ночной режим»</b> – активирование таймера первой скорости без изменения режима работы проветривателя (по умолчанию – 8 часов, изменяется в меню <b>Настройка - Таймеры</b> ).	
	<b>«Недельное расписание»</b> – активирование работы проветривателя по недельному расписанию.	
	<b>«Вечеринка»</b> – активирование таймера третьей скорости без изменения режима работы проветривателя (по умолчанию – 4 часа, изменяется в меню <b>Настройка - Таймеры</b> ).	

## ОПИСАНИЕ ИНДИКАТОРОВ МОБИЛЬНОГО ПРИЛОЖЕНИЯ

	Текущий тип подключения к проветривателю. Домашнее подключение либо через облачный сервер с помощью интернет-соединения соответственно.
<b>boost</b>	Индикатор перехода устройства на третью скорость после срабатывания любого из датчиков. При активации данного режима остальные режимы неактивны. По истечении отсчета таймера задержки отключения (по умолчанию – 30 минут) проветриватель возвращается к предыдущему режиму. Для отключения данного режима нажмите кнопку <b>Power</b> .
	Индикатор влажности. Сигнализирует о превышении заданного порога влажности.
	Индикатор внешнего релейного датчика. Сигнализирует о срабатывании внешнего релейного датчика.
	Индикатор внешнего аналогового датчика 0–10 В. Сигнализирует о превышении заданной величины на внешнем датчике.
	Индикатор неисправности. Индикатор горит в случае аварии и может быть двух цветов: <b>Красный</b> — загорается в случае аварийной остановки проветривателя. <b>Оранжевый</b> — загорается при отсутствии батарейки или ее низком уровне заряда.
	Индикатор замены фильтра. Для обнуления таймера замены фильтра перейдите в меню <b>Настройка - Фильтр</b> .

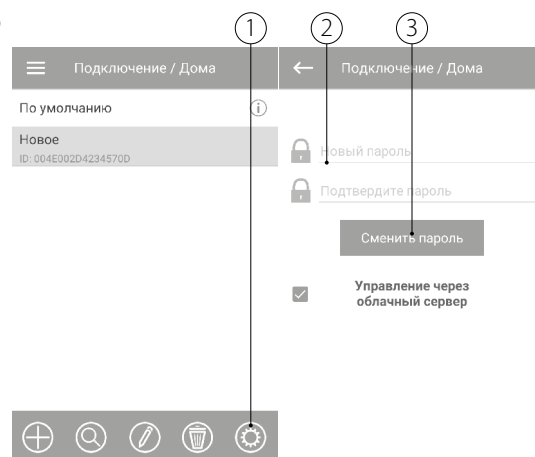
При одновременном задействовании нескольких режимов работы проветривателя, исключая друг друга, проветриватель выбирает режим по следующему приоритету:

1. Таймер ночного режима или таймер режима вечеринки.
2. Standby.
3. Boost-режим.
4. Недельное расписание.
5. Обычный режим.

## СМЕНА ПАРОЛЯ ПРОВЕТРИВАТЕЛЯ

Для смены пароля проветривателя в приложении для мобильного устройства перейдите в **Меню - Подключение - Дома**.

1. Выберите подключение и нажмите кнопку настройки.
2. Введите и подтвердите пароль.
3. Нажмите кнопку **Сменить пароль**.



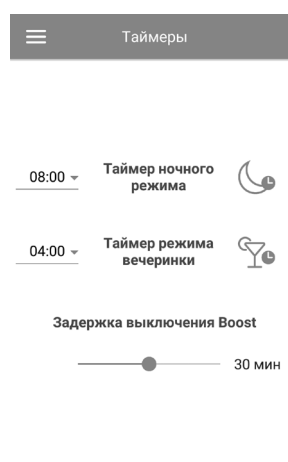
## НАСТРОЙКА ТАЙМЕРОВ

Для настройки таймеров **«Ночной режим»**, **«Вечеринка»** и таймера задержки выключения **Boost** в приложении для мобильного устройства перейдите в **Меню - Настройка - Таймеры**.

**Таймер «Ночной режим»** – определение времени перехода проветривателя на первую скорость после активации ночного режима (по умолчанию – 8 часов).

**Таймер «Вечеринка»** – определение времени перехода проветривателя на третью скорость после активации режима «Вечеринка» (по умолчанию – 4 часа).

**Таймер задержки выключения режима Boost** – определение времени задержки работы на третьей скорости после срабатывания любого из датчиков и их возвращения в стандартное состояние.



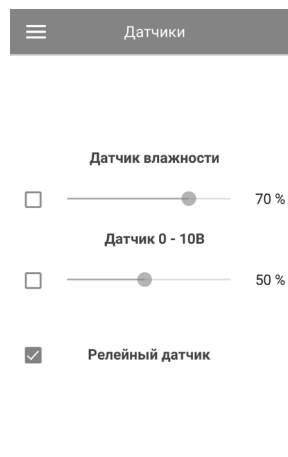
## НАСТРОЙКА ДАТЧИКОВ

Для настройки работы датчиков в приложении для мобильного устройства перейдите в **Меню - Настройка - Датчики**.

**Датчик влажности** – активирование датчика влажности. При повышении влажности выше установленного значения проветриватель перейдет на третью скорость. При понижении влажности ниже порогового значения проветриватель запустит таймер задержки режима Boost, по окончании работы которого проветриватель вернется на предыдущую скорость.

**Датчик 0-10 В** – активирование внешнего аналогового датчика 0-10 В. При повышении управляющего сигнала 0-10 В выше порогового значения проветриватель перейдет на третью скорость. При понижении ниже порогового значения проветриватель запустит таймер задержки режима Boost, по окончании работы которого проветриватель вернется на предыдущую скорость.

**Релейный датчик** – активирование внешнего релейного датчика. При замыкании NO-контакта внешнего релейного датчика проветриватель перейдет на третью скорость. При размыкании NO-контакта проветриватель запустит таймер задержки выключения режима Boost, по окончании работы которого проветриватель вернется на предыдущую скорость.



## НАСТРОЙКА ДАТЫ И ВРЕМЕНИ

Для настройки даты и времени проветривателя необходимо перейти в меню **Настройка - Дата и время.**

**Текущее время** – установите текущее время.

**Текущая дата** – установите текущую дату.

☰ Дата и время

Текущее время  
11:27:54 ▾

Текущая дата  
07.09.2018 ▾

Синхронизировать с мобильным устройством

## НАСТРОЙКА НЕДЕЛЬНОГО РАСПИСАНИЯ

Для настройки недельного расписания в приложении для мобильного устройства перейдите в **Меню - Настройка - Расписание.**

Для настройки недельного расписания доступны четыре промежутка времени на каждый день.

Для каждого промежутка можно выбрать одну из трех скоростей или **Standby.**

Для получения текущих настроек для выбранного дня недели нажмите кнопку **Получить.**

Для применения выбранных настроек для выбранного дня недели нажмите кнопку **Применить.**

Для корректной работы недельного расписания убедитесь, что правильно установлены дата и время.


☰ Расписание

⏪ Понедельник ⏩

Скорость:	Период:
✿ 1 ▾	00:00 - 06:00 ▾
✿ 1 ▾	06:00 - 09:00 ▾
✿ 1 ▾	09:00 - 19:00 ▾
✿ 1 ▾	19:00 - 23:59

Получить
Применить

## СБРОС ТАЙМЕРА ФИЛЬТРОВ

Обслуживание фильтров проветривателя осуществляется каждые 90 дней непрерывной работы. Необходимость заменить фильтры сигнализируется индикатором  в верхней части меню **Управление.** Замените фильтр и сбросьте таймер фильтров.

Для сброса таймера фильтров в приложении для мобильного устройства перейдите в **Меню - Настройка - Фильтр.** Затем нажмите кнопку **Сбросить таймер фильтра.**

Отсчет 90 дней производится только у ведущего проветривателя. Индикация замены фильтра дублируется на всех ведомых проветривателях. Необходимо заменить фильтр на всех проветривателях в цепи. После сброса таймера фильтра индикация необходимости замены фильтра исчезнет на всех проветривателях.

Сброс таймера фильтра можно провести с помощью кнопки, расположенной на комнатном блоке (см. стр. 14).

☰ Фильтр

**Время до обслуживания фильтра**

Дней:	Часов:	Минут:
52	6	53

Сбросить таймер фильтра

**Общее время работы**

Дней:	Часов:	Минут:
37	17	16

## ВОССТАНОВЛЕНИЕ ЗАВОДСКИХ НАСТРОЕК

Для восстановления заводских настроек в приложении для мобильного устройства перейдите в **Меню - Настройка - Заводские настройки.** Затем нажмите кнопку **Восстановить заводские настройки.**

### ВНИМАНИЕ!

Сброс настроек к заводским может привести к потере связи с устройством из-за настроек Wi-Fi.

☰ Заводские настройки

Восстановить заводские настройки

## БЕСПРОВОДНОЕ СОЕДИНЕНИЕ НЕСКОЛЬКИХ ПРОВЕТРИВАТЕЛЕЙ

Проветриватель может работать в двух режимах:

**Master (ведущий).** В данном режиме проветриватель является ведущим. Ведомые проветриватели (Slave) и мобильные устройства присоединяются к нему с помощью Wi-Fi. Управление ведущим проветривателем (Master) осуществляется из мобильного устройства, дистанционного пульта управления или сенсорных кнопок на корпусе проветривателя. Сигнал управления автоматически передается ведомым проветривателям (Slave). В этом режиме устройство воспринимает сигналы с датчиков (датчик влажности, внешний дискретный датчик, внешний аналоговый датчик 0-10 В) и переходит в соответствующий режим работы.

**Slave (ведомый).** В данном режиме проветриватель является ведомым. Проветриватель воспринимает сигналы управления только от ведущего проветривателя (Master). Все остальные сигналы с других устройств управления не воспринимаются. Также в этом режиме проветриватели Winzel Expert не реагируют на сигналы от датчиков. При отсутствии соединения с ведущим проветривателем более 20 секунд проветриватель автоматически переходит в режим **Standby**.

### Работа по датчикам

Проветриватели Winzel Expert реагируют на сигнал от датчиков только в режиме Master.

В случае срабатывания любого из датчиков у Winzel Expert на третью скорость переходят все проветриватели Winzel Expert в сети.

## НАСТРОЙКА ПАРАМЕТРОВ WI-FI

Настройка параметров Wi-Fi производится только на ведущих проветривателях. Для настройки параметров Wi-Fi проветривателей в приложении для мобильного устройства перейдите в **Меню - Подключение - Настройка Wi-Fi**.

Нажмите кнопку **Получить** для отображения текущих настроек Wi-Fi.

Выберите один из режимов Wi-Fi:

**Access Point** – режим точки доступа без домашнего маршрутизатора.

Для режима **Access Point** выберите режим безопасности:

- **Open** – открытая Wi-Fi сеть без пароля.
- **WPA PSK** – с паролем. Технология шифрования, использующая протокол WPA, который не гарантирует полной безопасности.
- **WPA2 PSK** – с паролем. Тип шифрования данных для современных сетевых устройств.
- **WPA/WPA2 PSK** – с паролем (рекомендуемый). Комбинированная технология, которая активирует WPA и WPA2, и при этом обеспечивает максимальную совместимость с любыми устройствами.

Введите пароль для точки доступа и нажмите кнопку **Применить**.

**Client** – устройство будет работать в сети домашнего маршрутизатора.

Для режима **Client** введите данные домашнего маршрутизатора и тип IP-адреса.

- Введите имя точки доступа Wi-Fi домашнего маршрутизатора.
- Введите пароль точки доступа Wi-Fi домашнего маршрутизатора.

Выберите тип IP-адреса:

**DHCP** – IP-адрес автоматически настроится при подключении к домашнему маршрутизатору (рекомендуется).

**Static** – позволит вручную задать IP-адрес, маску подсети и шлюз по умолчанию. Данные настройки предназначены только для специалистов. Не рекомендуется самостоятельно выбирать данный тип IP-адреса.

Затем нажмите кнопку **Применить**.

The screenshot shows the 'Настройка Wi-Fi' (Wi-Fi Settings) screen. At the top, there is a hamburger menu icon and the title 'Настройка Wi-Fi'. Below the title, the 'Режимы работы Wi-Fi' (Wi-Fi operating modes) section has 'Access point' selected with a radio button. Under 'Режимы безопасности' (Security modes), 'WPA/WPA2 PSK' is selected from a dropdown menu. The 'Пароль Wi-Fi' (Wi-Fi password) field contains '8 - 64 символа' (8 - 64 symbols). The 'Канал Wi-Fi' (Wi-Fi channel) dropdown is set to '11'. At the bottom, there are two buttons: 'Получить' (Get) and 'Применить' (Apply).

The screenshot shows the 'Настройка Wi-Fi' (Wi-Fi Settings) screen. At the top, there is a hamburger menu icon and the title 'Настройка Wi-Fi'. Below the title, the 'Режимы работы Wi-Fi' (Wi-Fi operating modes) section has 'Client' selected with a radio button. Under 'Имя Wi-Fi' (Wi-Fi name), the field contains '1 - 32 символа' (1 - 32 symbols). The 'Пароль Wi-Fi' (Wi-Fi password) field contains '0 - 64 символа' (0 - 64 symbols). Under 'Тип IP адреса' (IP address type), 'DHCP' is selected from a dropdown menu. At the bottom, there are two buttons: 'Получить' (Get) and 'Применить' (Apply).

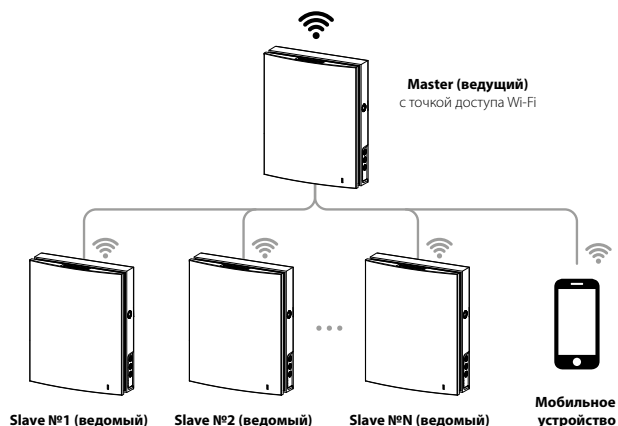


## СХЕМЫ БЕСПРОВОДНОГО ПОДКЛЮЧЕНИЯ ПРОВЕТРИВАТЕЛЕЙ

### Схема подключения №1

Подключение до восьми устройств (ведомых проветривателей Slave или мобильных устройств) к ведущему проветривателю Master, имеющему свою точку доступа.

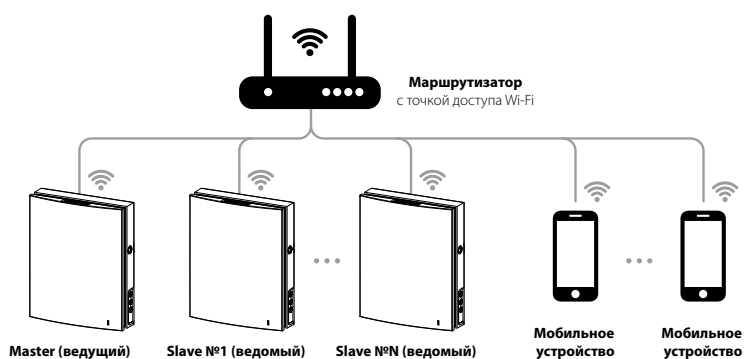
Если к ведущему проветривателю (Master) с точкой доступа Wi-Fi подключены восемь ведомых проветривателя (Slave), то подключить мобильное устройство невозможно!



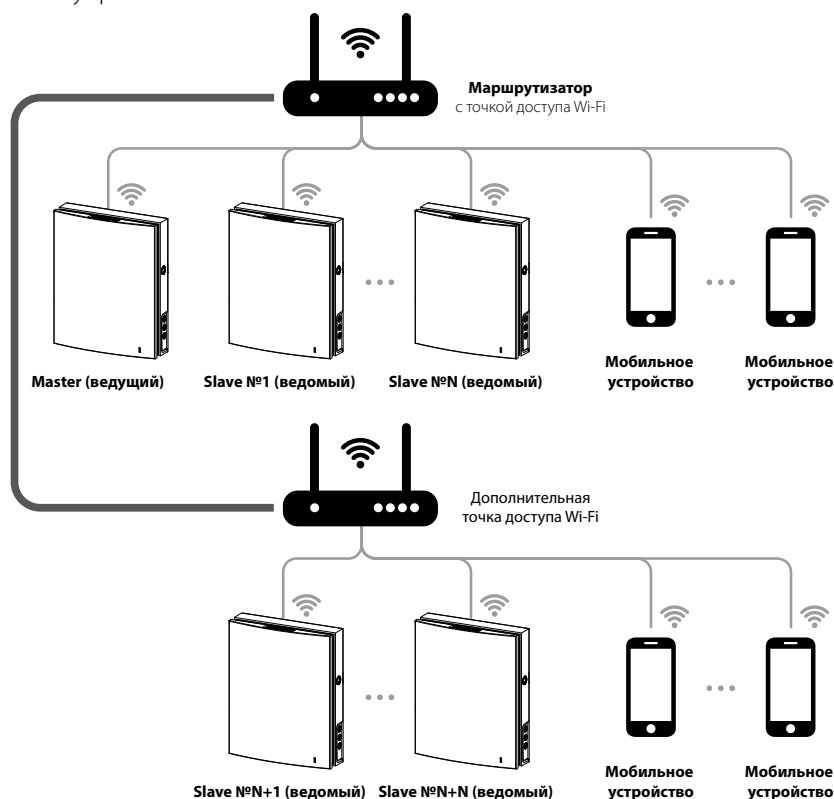
### Схема подключения №2

Ведущие проветриватели (Master), ведомые проветриватели (Slave) и мобильные устройства подключаются к Wi-Fi точке доступа маршрутизатора.

В этом случае ведущий проветриватель (Master) может работать с количеством (N) ведущих проветривателей (Slave), ограниченными техническими характеристиками маршрутизатора.



Если технические характеристики маршрутизатора не позволяют подключить необходимое количество проветривателей, можно использовать дополнительную точку доступа Wi-Fi для подключения остальных проветривателей. Также можно подключить в сеть маршрутизатора несколько ведущих устройств (Master) для организации зонального управления.



## СОЕДИНЕНИЕ ВЕДУЩЕГО И ВЕДОМОГО ПРОВЕТРИВАТЕЛЕЙ





**ВО ВРЕМЯ НАСТРОЙКИ СОЕДИНЕНИЯ УСТРОЙСТВ НЕОБХОДИМО, ЧТОБЫ ВСЕ ВЕДОМЫЕ ПРОВЕТРИВАТЕЛИ НАХОДИЛИСЬ В ЗОНЕ ПОКРЫТИЯ ВСТРОЕННОГО WI-FI ВЕДУЩЕГО ПРОВЕТРИВАТЕЛЯ**

Для соединения ведущего и ведомого проветривателей необходимо установить DIP-переключатели на проветривателях в соответствующее положение ведущего и ведомого (см. стр. 13). Затем проведите настройку параметров Wi-Fi ведущего проветривателя (см. стр. 20).



**ПРИ ИЗМЕНЕНИИ ПАРАМЕТРОВ WI-FI ВЕДУЩЕГО ПРОВЕТРИВАТЕЛЯ ПРОИЗВЕДИТЕ СОЕДИНЕНИЕ ПРОВЕТРИВАТЕЛЕЙ ПОВТОРНО**

На корпусе ведущего проветривателя нажмите и удерживайте кнопку **Проветривание**  до звукового сигнала, при этом все светодиоды на корпусе проветривателя начнут мигать. Проведите такую же процедуру с ведомыми проветривателями и дождитесь, когда ведомый проветриватель подаст звуковой сигнал и погаснут светодиоды. Проведите ведущее устройство в стандартный режим. Для этого нажмите и удерживайте кнопку **Проветривание**  до звукового сигнала и прекращения мигания светодиодов.

**Примечание:** если к домашнему маршрутизатору подключено несколько точек доступа Wi-Fi и необходимо подключить часть проветривателей к одной точке доступа, а часть – к другой, тогда:


- Ведущее устройство подключите к первой точке доступа Wi-Fi.
- Произведите соединение с первой частью ведомых устройств.
- Ведущее устройство подключите ко второй точке доступа Wi-Fi.
- Произведите соединение со второй частью ведомых устройств.

## СПЕЦИАЛЬНЫЙ РЕЖИМ НАСТРОЙКИ ПРОВЕТРИВАТЕЛЯ

В случае потери пароля Wi-Fi или пароля ведущего проветривателя, а также других причин предусмотрен специальный режим настройки. Для перехода в специальный режим настройки нажмите и удерживайте кнопку

**Проветривание**  на корпусе проветривателя в течение 5 секунд до звукового сигнала и начала мигания всех светодиодов.


В таком режиме проветриватель будет находиться на протяжении 3-х минут, после чего автоматически вернется к предыдущим настройкам. Для немедленного выхода из режима настроек повторно нажмите и удерживайте кнопку

**Проветривание**  на корпусе проветривателя в течение 5 секунд до звукового сигнала и окончания мигания всех светодиодов.

В данном режиме доступны следующие настройки:

- **Имя Wi-Fi:** Setup mode.
- **Пароль Wi-Fi:** 11111111.
- **Пароль устройства не учитывается.**

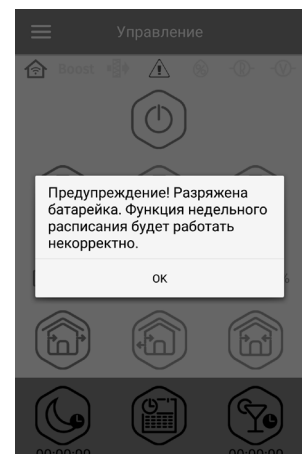
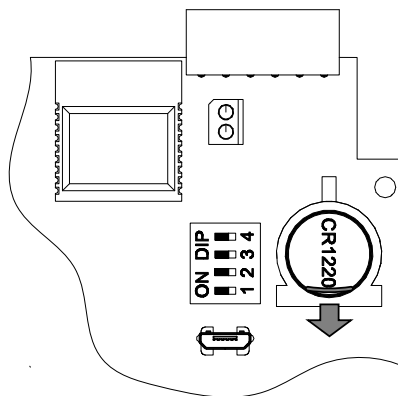
## ЗАМЕНА БАТАРЕЙКИ

При разрядке батарейки на корпусе устройства будет мигать индикатор **Alarm**. Также в мобильном приложении будет отображаться индикатор предупреждения , при нажатии на индикатор отобразится сообщение.

Разряженная батарейка вызовет некорректную работу недельного расписания. Замену батарейки необходимо производить при обесточенном состоянии. После замены батарейки необходимо заново настроить время и дату.

Батарейка находится на плате управления. Для замены обесточьте проветриватель, снимите лицевую панель и крышку, закрывающую плату управления. Затем извлеките батарейку и установите новую.

**Тип батарейки:** CR1220.

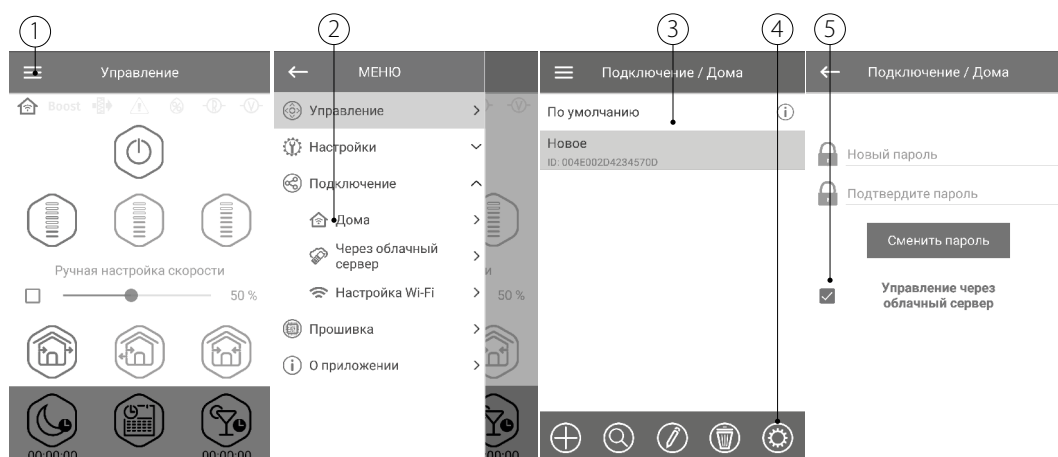


## ПОДКЛЮЧЕНИЕ ЧЕРЕЗ ОБЛАЧНЫЙ СЕРВЕР

Предусмотрена возможность управления проветривателем через облачный сервер с помощью мобильного приложения. Функция позволяет управлять проветривателем или цепочкой проветривателей, подключенных по схеме №2, на любом удалении через мобильное приложение, подключенное к интернету.

По умолчанию функция управления через облачный сервер отключена. Ее следует активировать следующим образом:

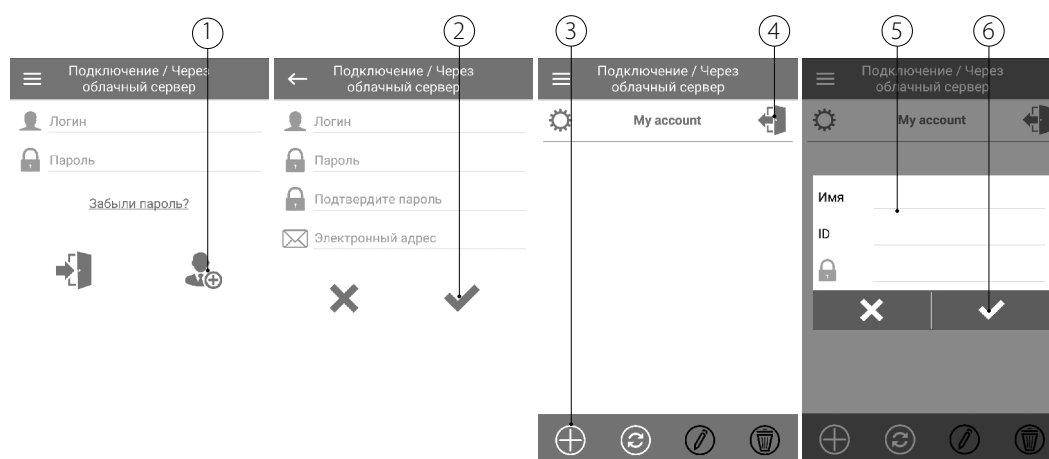
1. Войдите в меню приложения.
2. Выберите пункт меню **Подключение - Дома**.
3. Выберите нужное соединение с проветривателем.
4. Войдите в меню настройки подключения.
5. Активируйте **Управление через облачный сервер**.



**Примечание:** при активированной данной функции неполадки в интернет-соединении домашнего маршрутизатора могут привести к временным потерям связи с проветривателем.

Создайте новый аккаунт для управления ведущим проветривателем. Для этого в приложении для мобильного устройства перейдите в **Меню - Подключение - Через облачный сервер**:

1. Нажмите кнопку **«Добавить новый аккаунт»**.
2. Введите логин, пароль и почту для восстановления пароля. Затем нажмите кнопку подтверждения.
3. Приложение автоматически перейдет в аккаунт. Добавьте новый ведущий проветриватель.
4. При необходимости выйти из аккаунта нажмите соответствующую кнопку.
5. Введите произвольное имя проветривателя, его ID-номер, указанный на плате управления проветривателя, и пароль установки (по умолчанию 1111).



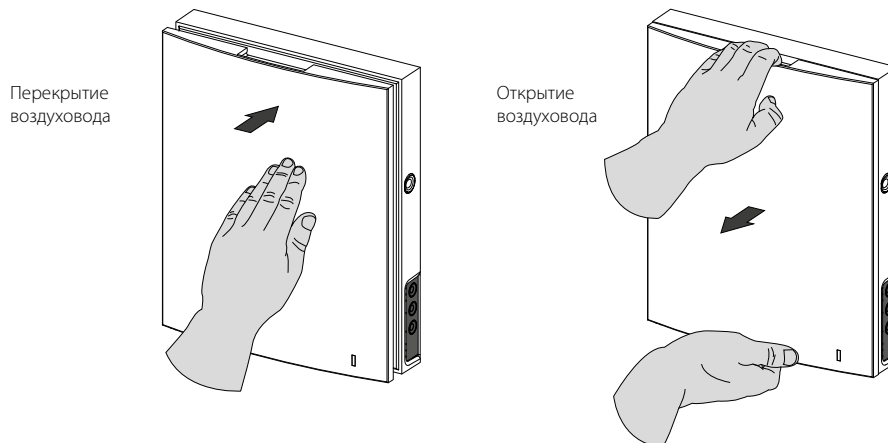
6. Подтвердите введенные данные.

Для входа в аккаунт в приложении для мобильного устройства перейдите в **Меню - Подключение - Через облачный сервер**. Затем введите логин и пароль и нажмите кнопку **Войти** ➡

### ПЕРЕКРЫТИЕ ВОЗДУШНОГО ПОТОКА Winzel Expert

Для перекрытия воздушного канала аккуратно надавите на лицевую панель до полного перекрытия воздуховода. Вентилятор проветривателя автоматически выключается. При этом функциональные возможности проветривателя остаются прежними.

Для открытия воздушного канала потяните лицевую панель на себя за специальные углубления. При этом вентилятор проветривателя автоматически включается на ту скорость, которая установлена текущим режимом проветривателя.



На лицевой панели расположен световой индикатор работы проветривателя. В темное время суток интенсивность свечения индикатора снижается автоматически.

## ТЕХНИЧЕСКОЕ ОБСЛУЖИВАНИЕ

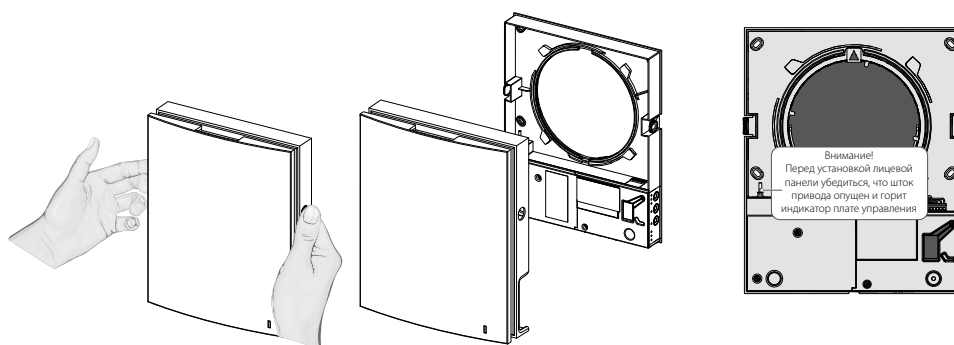


### ТЕХНИЧЕСКОЕ ОБСЛУЖИВАНИЕ ИЗДЕЛИЯ РАЗРЕШЕНО ТОЛЬКО ПОСЛЕ ОТКЛЮЧЕНИЯ ЕГО ОТ СЕТИ ЭЛЕКТРОПИТАНИЯ

Техническое обслуживание проветривателя заключается в периодической очистке поверхностей от пыли и очистке и замене фильтров. Для доступа к основным обслуживаемым узлам выполните следующие действия: Остановите проветриватель с пульта дистанционного управления или с помощью кнопок на комнатном блоке, затем отключите полностью электропитание.

1. Снимите фронтальную часть комнатного блока управления, нажав на боковые защелки.

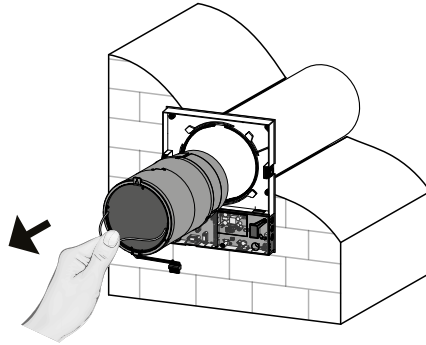
**При обратной установке фронтальной панели шток термоактуатора должен быть опущен. Если он поднят, дождитесь его опускания (до 2 минут).**



2. Извлеките разъем из платы управления. При извлечении разъема не тяните его за провода, при необходимости подденьте его плоской отверткой соответствующего размера.

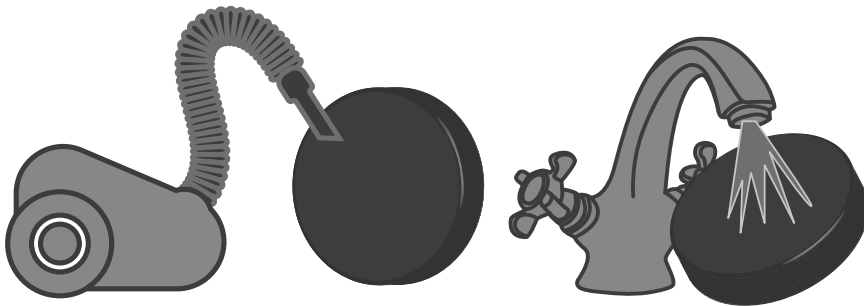


3. Извлеките картридж из воздуховода, потянув за трос.



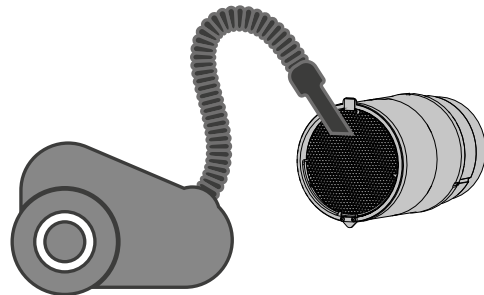
Чистку фильтров проводить по мере их загрязнения, но не реже одного раза в 3 месяца.

- По истечении 90 дней непрерывной работы на проветривателе загорается индикатор замены фильтра (Filter). Обнуление таймера фильтра происходит с помощью программы на мобильном устройстве.
- Вымойте фильтры и оставьте их на просушку до полного высыхания. Установите сухие фильтры на прежнее место и соберите установку в обратном порядке.
- Разрешена чистка с помощью пылесоса.
- Срок службы фильтра составляет 3 года.



Даже при регулярном техобслуживании фильтров на регенераторе и вентиляторе могут накапливаться пылевые отложения.

- Для поддержания высокой эффективности регенерации необходимо регулярно очищать регенератор.
- Регенератор необходимо очищать пылесосом не реже 1 раза в год.



4. Замена элемента питания в пульте дистанционного управления (по мере необходимости).

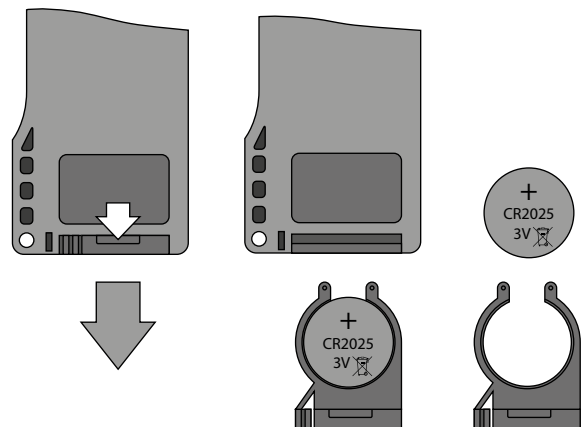
В случае длительного использования пульта дистанционного управления потребуется замена элемента питания.

Отсутствие реакции проветривателя на нажатие кнопок на пульте дистанционного управления указывает на необходимость замены элемента питания.

Тип элемента питания — CR2025.

Для замены элемента питания пульта дистанционного управления извлеките держатель с батареей из нижней части пульта.

Произведите замену элемента питания и установите держатель с новым элементом питания на прежнее место.



**ВОЗМОЖНЫЕ НЕИСПРАВНОСТИ И МЕТОДЫ ИХ УСТРАНЕНИЯ**

<b>Неисправность</b>	<b>Вероятные причины</b>	<b>Способ устранения</b>
При включении проветривателя вентилятор не запускается.	Не подключена сеть электропитания.	Убедитесь, что питающая сеть подключена правильно, в обратном случае устраните ошибку подключения.
	Заклинил двигатель, загрязнены лопасти.	Выключите проветриватель. Устраните причину заклинивания двигателя или крыльчатки. Очистите лопасти. Включите проветриватель.
Срабатывание автоматического выключателя при включении проветривателя.	Увеличенное потребление электрического тока, вызванное коротким замыканием в электрической цепи.	Выключите проветриватель. Обратитесь к продавцу проветривателя.
Низкий расход воздуха.	Низкая установленная скорость вентилятора.	Установите более высокую скорость.
	Фильтры, вентилятор или регенератор засорены.	Очистите или замените фильтр, очистите вентилятор и регенератор.
Повышенный шум, вибрация.	Засорена крыльчатка.	Очистите крыльчатку.
	Ослаблена затяжка винтовых соединений корпуса проветривателя или наружного вентиляционного колпака.	Затяните винтовые соединения проветривателя или наружного вентиляционного колпака.

**ПРАВИЛА ТРАНСПОРТИРОВКИ**

- Хранить изделие необходимо в заводской упаковке в сухом вентилируемом помещении при температуре от +5 °С до +40 °С и относительной влажности не выше 70 %.
- Наличие в воздухе паров и примесей, вызывающих коррозию и нарушающих изоляцию и герметичность соединений, не допускается.
- Для погрузочно-разгрузочных работ используйте соответствующую подъемную технику для предотвращения возможных повреждений изделия.
- Во время погрузочно-разгрузочных работ выполняйте требования перемещений для данного типа грузов.
- Транспортировать разрешается любым видом транспорта при условии защиты изделия от атмосферных осадков и механических повреждений. Транспортировка изделия разрешена только в рабочем положении.
- Погрузка и разгрузка должны производиться без резких толчков и ударов.
- Перед первым включением после транспортировки при низких температурах изделие необходимо выдержать при температуре эксплуатации не менее 3-4 часов.

## ГАРАНТИИ ИЗГОТОВИТЕЛЯ

Изготовитель устанавливает гарантийный срок изделия длительностью 24 месяца с даты продажи изделия через розничную торговую сеть при условии выполнения пользователем правил транспортировки, хранения, монтажа и эксплуатации изделия.

В случае появления нарушений в работе изделия по вине изготовителя в течение гарантийного срока пользователь имеет право на бесплатное устранение недостатков изделия посредством осуществления изготовителем гарантийного ремонта.

Гарантийный ремонт состоит в выполнении работ, связанных с устранением недостатков изделия, для обеспечения возможности использования такого изделия по назначению в течение гарантийного срока. Устранение недостатков осуществляется посредством замены или ремонта комплектующих или отдельной комплектующей изделия.

### Гарантийный ремонт не включает в себя:

- периодическое техническое обслуживание;
- монтаж/демонтаж изделия;
- настройку изделия.

Для проведения гарантийного ремонта пользователь должен предоставить изделие, руководство пользователя с отметкой о дате продажи и расчетный документ, подтверждающий факт покупки.

Модель изделия должна соответствовать модели, указанной в руководстве пользователя.

По вопросам гарантийного обслуживания обращайтесь к продавцу.

### Гарантия изготовителя не распространяется на нижеприведенные случаи:

- непредоставление пользователем изделия в комплектности, указанной в руководстве пользователя, в том числе демонтаж пользователем комплектующих изделия;
- несоответствие модели, марки изделия данным, указанным на упаковке изделия и в руководстве пользователя;
- несвоевременное техническое обслуживание изделия;
- наличие внешних повреждений корпуса (повреждениями не являются внешние изменения изделия, необходимые для его монтажа) и внутренних узлов изделия;
- внесение в конструкцию изделия изменений или осуществление доработок изделия;
- замена и использование узлов, деталей и комплектующих изделия, не предусмотренных изготовителем;
- использование изделия не по назначению;
- нарушение пользователем правил монтажа изделия;
- нарушение пользователем правил управления изделием;
- подключение изделия к электрической сети с напряжением, отличным от указанного в руководстве пользователя;
- выход изделия из строя вследствие скачков напряжения в электрической сети;
- осуществление пользователем самостоятельного ремонта изделия;
- осуществление ремонта изделия лицами, не уполномоченными на то изготовителем;
- истечение гарантийного срока изделия;
- нарушение пользователем установленных правил перевозки изделия;
- нарушение пользователем правил хранения изделия;
- совершение третьими лицами противоправных действий по отношению к изделию;
- выход изделия из строя вследствие возникновения обстоятельств непреодолимой силы (пожара, наводнения, землетрясения, войны, военных действий любого характера, блокады);
- отсутствие пломб, если наличие таковых предусмотрено руководством пользователя;
- непредоставление руководства пользователя с отметкой о дате продажи изделия;
- отсутствие расчетного документа, подтверждающего факт покупки изделия.



**ТЕХНИЧЕСКОЕ ОБСЛУЖИВАНИЕ ИЗДЕЛИЯ РАЗРЕШЕНО ТОЛЬКО ПОСЛЕ ОТКЛЮЧЕНИЯ ЕГО ОТ СЕТИ ЭЛЕКТРОПИТАНИЯ**



**ГАРАНТИЙНЫЕ ТРЕБОВАНИЯ ПОЛЬЗОВАТЕЛЯ РАССМАТРИВАЮТСЯ ПОСЛЕ ПРЕДЪЯВЛЕНИЯ ИМ ИЗДЕЛИЯ, ГАРАНТИЙНОГО ТАЛОНА, РАСЧЕТНОГО ДОКУМЕНТА И РУКОВОДСТВА ПОЛЬЗОВАТЕЛЯ С ОТМЕТКОЙ О ДАТЕ ПРОДАЖИ**





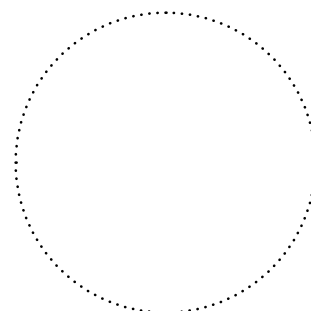


**СВИДЕТЕЛЬСТВО О ПРИЕМКЕ**

<b>Тип изделия</b>	Комнатный реверсивный проветриватель с регенерацией энергии
<b>Модель</b>	Winzel Expert RW1-50 P
<b>Серийный номер</b>	
<b>Дата выпуска</b>	
<b>Клеймо приемщика</b>	

**ИНФОРМАЦИЯ О ПРОДАВЦЕ**

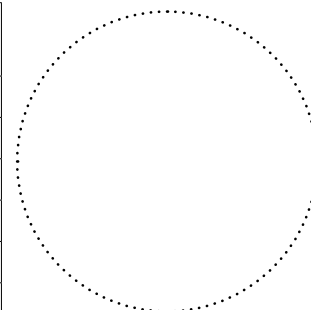
<b>Название магазина</b>	
<b>Адрес</b>	
<b>Телефон</b>	
<b>E-mail</b>	
<b>Дата покупки</b>	
Изделие в полной комплектации с руководством пользователя получил, с условиями гарантии ознакомлен и согласен.	
<b>Подпись покупателя</b>	



Место для печати продавца

**СВИДЕТЕЛЬСТВО О МОНТАЖЕ**

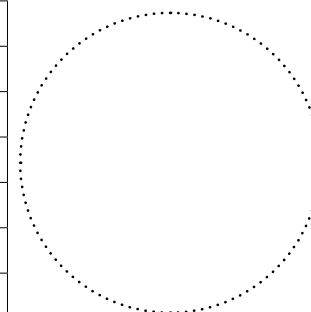
Изделие Winzel Expert RW1-50 P установлено в соответствии с требованиями данного руководства пользователя.	
<b>Название фирмы</b>	
<b>Адрес</b>	
<b>Телефон</b>	
<b>Ф. И. О. установщика</b>	
<b>Дата монтажа:</b>	<b>Подпись:</b>
Работы по монтажу изделия соответствуют требованиям всех применимых местных и национальных строительных, электрических и технических норм и стандартов. Замечаний к работе изделия не имею.	
<b>Подпись:</b>	



Место для печати установщика

**ГАРАНТИЙНЫЙ ТАЛОН**

<b>Тип изделия</b>	Комнатный реверсивный проветриватель с регенерацией энергии
<b>Модель</b>	Winzel Expert RW1-50 P
<b>Серийный номер</b>	
<b>Дата выпуска</b>	
<b>Дата покупки</b>	
<b>Гарантийный срок</b>	
<b>Продавец</b>	



Место для печати продавца



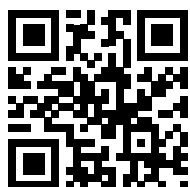


## РУКОВОДСТВО ПО ЭКСПЛУАТАЦИИ

Winzel Expert RW1-50 P



Подключение к умному дому



## СОДЕРЖАНИЕ

Назначение.....	2
Параметры сети.....	3
Команды управления.....	3
Обратная связь.....	4

## НАЗНАЧЕНИЕ

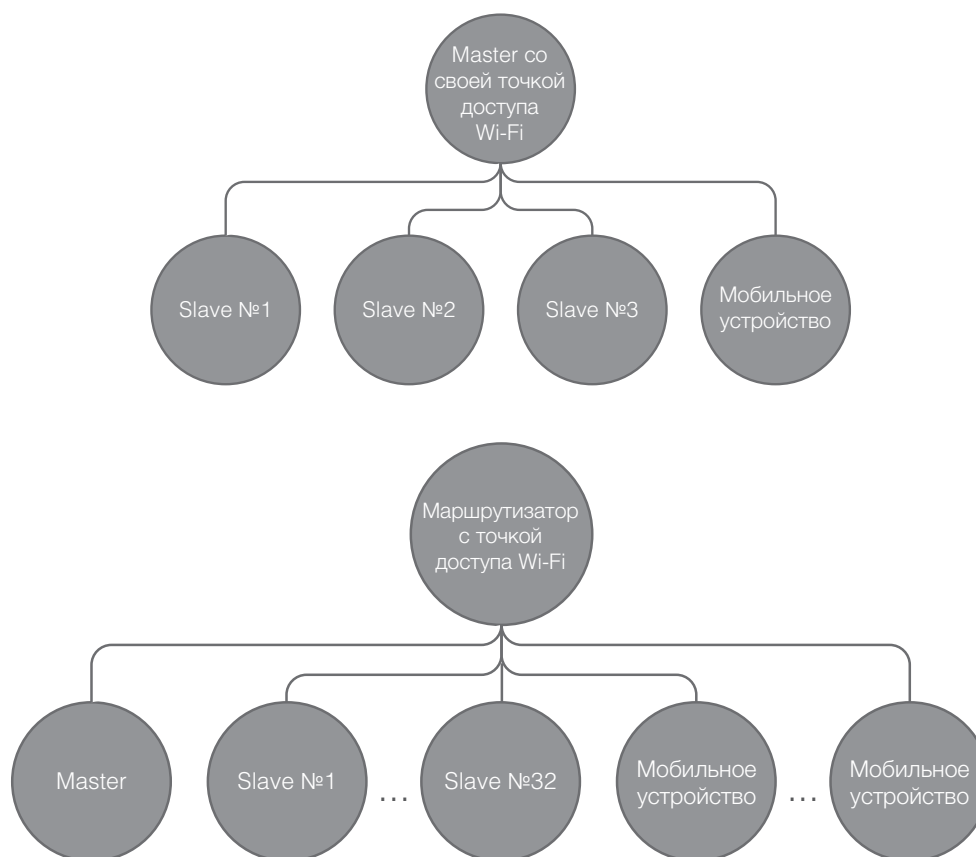
Управление осуществляется только ведущим устройством (Master). С помощью Wi-Fi к нему подсоединяются ведомые устройства (Slave), телефоны и система умного дома. Ведущее устройство автоматически передает сигналы управления ведомым.

### Существует две схемы беспроводного подключения:

1. Ведущее устройство (Slave) со своей точкой доступа Wi-Fi, к которой можно подключить максимум четыре устройства. Если к точке доступа ведущего устройства, подключить четыре ведомых устройств, то тогда телефон или система умного дома не сможет к ней подключиться!

2. Ведущие устройства, ведомые устройства, телефоны и система умного дома подключаются к Wi-Fi точке доступа маршрутизатора. В таком случае ведущее устройство может работать с 32-мя ведомыми устройствами и с системой умного дома. Также есть возможность подключить в сеть маршрутизатора несколько ведущих устройств и таким способом сделать зональное управление.

Настройки подключения осуществляются при помощи программы `wintel.exe` на ПК. См. соответствующее руководство пользователя проветривателя.



## ПАРАМЕТРЫ СЕТИ

Управление производится по транспортному протоколу - UDP.

### IP адрес ведущего устройства:

- 192.168.1.4 – ведущее устройство работает без маршрутизатора и имеет свою точку доступа Wi-Fi (схема подключения №1).
- Другой IP – ведущее устройство подсоединяется к Wi-Fi точке доступа маршрутизатора (схема подключения №2). IP адрес ведущего устройства задается вручную с помощью программы "Blauberg Vento.exe" на ПК.

**Порт ведущего устройства – 4000.**

## КОМАНДЫ УПРАВЛЕНИЯ

0	1	2	3	4	5	6	7...			N-2	N-1
0x6D	0x6F	0x62	0x69	0x6C	0x65	Command1	Value1	Command n	value n	0x0D	0x0A

N – размер пакета.

Команды, dec	Описание	Значение, dec	Размер, bytes
1	Запрос данных для странички управления (см. мобильное приложение)	Любой байт	1
2	Запрос данных для странички настроек (см. мобильное приложение)	Любой байт	1
3	Включение/выключение устройства	Любой байт	1
4	Выбор скорости	1 – низкая 2 – средняя 3 – высокая	1
5	Активация и настройка ручной настройки скорости	22 - 255	1
6	Выбор направления потока воздуха	0 – проветривание 1 – рекуперация 2 - приток	1
9	Активация/деактивация таймера	1 – ночной режим 2 – режим вечеринки	1
11	Настройка порога датчика влажности, RH%	40 - 80	1
15	Настройка времени таймера ночного режима, с	0 – 86400	3
16	Настройка времени таймера режима вечеринки, с	0 – 86400	3
17	Настройка времени таймера задержки на выключение, с	0 – 86400	3
21	Активация/деактивация датчика влажности	Любой байт	1
22	Активация/деактивация релейного датчика	Любой байт	1
23	Активация/деактивация датчика 0 – 10В (вкл/выкл)	Любой байт	1
25	Настройка порога датчика 0 – 10В, %	5 - 100	1
27	Запрос данных для странички состояния слейвов (см. мобильное приложение)	Любой байт	1
28	Поиск ведущего устройства	Любой байт	1
30	Сброс таймера фильтра у ведущего устройства	Любой байт	1
31	Активация управления через облачный сервер	0 – выкл. 1 – вкл.	1

Пример включения/выключения устройства и активации низкой скорости

0x6D	0x6F	0x62	0x69	0x6C	0x65	0x03		0x04	0x01	0x0D	0x0A
------	------	------	------	------	------	------	--	------	------	------	------

Пример активации направления потока воздуха - проветривание

0x6D	0x6F	0x62	0x69	0x6C	0x65	0x06	0x00	0x0D	0x0A
------	------	------	------	------	------	------	------	------	------

Пример настройки времени таймера ночного режима: 24 часа, 00 минут, 00 секунд

0x6D	0x6F	0x62	0x69	0x6C	0x65	0x03		0x04	0x01	0x0D	0x0A
------	------	------	------	------	------	------	--	------	------	------	------

## ОБРАТНАЯ СВЯЗЬ

0	1	2	3	4	5	6	7...			
0x6D	0x61	0x73	0x74	0x65	0x72	Parameter1	value1	...	Parameter n	value n

Параметры, dec	Описание	Значение, dec	Размер, bytes
3	Состояние устройства (вкл/выкл)	0 – выкл 1 – вкл	1
4	Выбранная скорость	1 – низкая 2 – средняя 3 – высокая 4 – ручная	1
5	Значение ручной настройки скорости	22 - 255	1
6	Направление потока воздуха	0 – проветривание 1 – рекупирация 2 - приток	1
8	Текущий уровень влажность, RH%	39 - 90	1
9	Режим работы	0 – нормальный 1 – ночной режим 2 – режим вечеринка	1
11	Порог срабатывания датчика влажности, RH%	40 - 80	1
12	Состояние аварии(аварийная остановка)(status bar)	0 – нет 1 – да	1
13	Состояние релейного датчика (status bar)	0 – нет 1 – да	1
14	Время обратного отсчета таймера режима вечеринки / ночного режима, с	0 – 86400	3
15	Установленное время таймера ночного режима, с	0 – 86400	3
16	Установленное время таймера режима вечеринки, с	0 – 86400	3
17	Установленное время таймера задержки отключения (boost mode), с	0 – 86400	3
18	Необходимость замены фильтра (status bar)	0 – 86400	1
19	Состояние датчика влажности (status bar)	0 – нет 1 – да	1
20	Режим BOOST после реакции любого из датчиков (status bar)	0 – нет 1,2 – да	1
21	Датчик влажности	0 – выкл 1 – вкл	1
22	Релейный датчик	0 – выкл 1 – вкл	1
23	Датчик 0 – 10В	0 – выкл. 1 – вкл.	1
25	Порог срабатывания датчика 0 – 10В, %	5 - 100	1
26	Состояние датчика 0 – 10В (status bar)	0 – нет 1 – да	1
27	Состояние ведомых устройств	0 – offline >0 – online	32
28	Ответ на запрос “поиск ведомого устройства”	IP адрес	4
31	Состояние активации управления через облачный сервер	0 – выкл 1 – вкл	1
37	Текущий уровень датчика 0 – 10В	0 – 100	1



**Существует четыре типа пакетов для обратной связи:**

1. Данные для странички управления. Параметры: 3,9,12,19,13,26,4,5,6,8,14,18,20,37
2. Данные для странички настроек. Параметры: 11,21,22,23,15,16,17,25,31
3. Данные о состоянии ведомых устройств: Параметры: 27
4. Ответ на запрос "Поиск ведомого устройства". Параметры: 28

После отправки команд управления: 1,3,4,5,6,9,30 придет пакет обратной связи №1.  
 После отправки команд управления: 2,21,22,23,31 придет пакет обратной связи №2.  
 После отправки команды управления 27 придет пакет обратной связи №3.  
 После отправки команды управления 28 придет пакет обратной связи №4.

**Пример запроса данных для странички управления**

запрос:

0x6D	0x6F	0x62	0x69	0x6C	0x65	0x01		0x0D	0x0A
------	------	------	------	------	------	------	--	------	------

ответ:

0x6D	0x61	0x73	0x74	0x65	0x72	0x03	0x01	0x09	0x00	0x0C	0x00	0x13	0x00
0x0D	0x00	0x1A	0x00	0x04	0x02	0x05	0x3C	0x06	0x00	0x08	0x32		
0x0E	0x00	0x00	0x00	0x12	0x00	0x14	0x00						

**Пример запроса данных для странички настроек**

запрос:

0x6D	0x6F	0x62	0x69	0x6C	0x65	0x02		0x0D	0x0A
------	------	------	------	------	------	------	--	------	------

ответ:

0x6D	0x61	0x73	0x74	0x65	0x72	0x0B	0x46	0x15	0x01	0x16	0x01		
0x17	0x01	0x0F	0x00	0x70	0x80	0x10	0x00	0x38	0x40	0x11	0x00	0x07	0x8
0x19	0x32												

Этот ответ показывает время таймера ночного режима: 08:00:00, время таймера режима вечеринки: 04:00:00, время таймера задержки на отключение: 00:30:00 и другие параметры.

**Пример запроса данных для странички состояния ведомых устройств**

запрос:

0x6D	0x6F	0x62	0x69	0x6C	0x65	0x1B		0x0D	0x0A
------	------	------	------	------	------	------	--	------	------

ответ:

0x6D	0x61	0x73	0x74	0x65	0x72	0x1B	0x6E	0x69	0xB4	0xC8	0xAA	0x00	0x00
0x00	0x00	0x00	0x00	0x00	0x00	0x00	0x00	0x00	0x00	0x00	0x00	0x00	0x00
0x00	0x00	0x00	0x00	0x00	0x00	0x00	0x00	0x00	0x00	0x00			

**Пример поиска ведущего устройства**

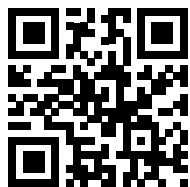
запрос:

0x6D	0x6F	0x62	0x69	0x6C	0x65	0x1C		0x0D	0x0A
------	------	------	------	------	------	------	--	------	------

ответ:

0x6D	0x61	0x73	0x74	0x65	0x72	0x1C	0xC0	0xA8	0x00	0x02
------	------	------	------	------	------	------	------	------	------	------

Этот ответ показывает IP адрес ведущего устройства: 192.168.0.2





## РУКОВОДСТВО ПОЛЬЗОВАТЕЛЯ

РЕКУПЕР - КОМНАТНЫЙ РЕВЕРСИВНЫЙ  
ПРОВОТРИВАТЕЛЬ С РЕГЕНЕРАЦИЕЙ ТЕПЛА

WINZEL COMFO RB1-50



## СОДЕРЖАНИЕ

Введение	4
Общая информация	4
Техника безопасности	4
Правила транспортировки и хранения	4
Гарантии производителя	4
Устройство и принцип работы	5
Комплект поставки	7
Технические данные	7
Монтаж и подготовка к работе	8
Подключение к электросети	11
Управление рекупером	14
Техническое обслуживание	16
Устранение неисправностей	17
Свидетельство о приемке	18
Информация о продавце	18
Свидетельство о монтаже	18
Гарантийный талон	18



## ВНИМАНИЕ

Изделие не предназначено для использования детьми или лицами с пониженными физическими, чувственными или умственными способностями, или при отсутствии у них жизненного опыта или знаний, если они не находятся под контролем или не проинструктированы об использовании прибора лицом, ответственным за их безопасность.

Дети должны находиться под контролем взрослых для недопущения игр с изделием.



## ВНИМАНИЕ

По окончании срока службы изделие подлежит отдельной утилизации.

Изделие содержит материалы, пригодные для повторного использования и вещества, не подлежащие утилизации с обычными отходами.

Утилизация изделия после окончания срока службы должна проводиться согласно действующему законодательству в Вашей стране.



## ВНИМАНИЕ

При приемке товара убедитесь, что установка не имеет транспортных повреждений.

Убедитесь в соответствии заказанного и полученного изделия.



## ВНИМАНИЕ

Электроподключение должны осуществлять квалифицированные специалисты, после тщательного изучения руководства пользователя.



## ВНИМАНИЕ

Подключение установки к сети должен осуществлять квалифицированный электрик, после изучения данного руководства пользователя. Номинальные значения электрических параметров приведены на наклейке завода-изготовителя. Любые изменения во внутреннем подключении запрещены и ведут к потере права на гарантию.

Электрическая сеть, к которой подключается изделие, должна соответствовать действующим электрическим стандартам. Установку необходимо включать в установленную надлежащим образом розетку, имеющую заземлённый контакт или соединённую со стационарной проводкой.

Соблюдайте соответствующие электрические стандарты, правила техники безопасности (DIN VDE 0100), TAB der EVUs. Стационарная сеть электроснабжения должна быть оснащена на входе автоматическим выключателем с электромагнитным расцепителем с зазором между контактами на всех полюсах не менее 3 мм (VDE 0700 T1 7.12.2 / EN 60335-1).

Обеспечьте быстрый доступ к месту установки автоматического выключателя.

## ВВЕДЕНИЕ

Настоящее руководство по эксплуатации объединено с техническим описанием, инструкцией по эксплуатации и паспортом на изделие, содержит сведения по монтажу, правила и предупреждения, важные для обеспечения правильной и безопасной эксплуатации установки.

## ОБЩАЯ ИНФОРМАЦИЯ

Комнатная установка предназначена для организации эффективной энергосберегающей приточно-вытяжной вентиляции в небольших помещениях: в квартирах, домах, коттеджах и т.п.

Способствует значительному снижению теплопотерь на вентиляцию помещения за счет возврата тепла. Установка оснащена высокотехнологичным керамическим аккумулятором энергии (регенератором) с эффективностью регенерации до 97%, который обеспечивает подогрев приточного очищенного воздуха за счет тепла удаляемого отработанного воздуха.

Установка применяется в закрытом пространстве при температурах окружающего воздуха от -30°C до +50 °C и относительной влажности до 80%.

Установка предназначена для внутрискрипного монтажа. Установка рассчитана на продолжительную работу без отключения от электросети.

Эксплуатация установки разрешается только после их окончательного монтажа, включающего в себя установку защитных устройств в соответствии с DIN EN ISO 13875 (DIN EN ISO 12100) и других строительных средств безопасности.

Конструкция установки постоянно совершенствуется, поэтому некоторые модели могут отличаться от описанных в данном руководстве.

## ТЕХНИКА БЕЗОПАСНОСТИ

Перед началом работ по подключению, обслуживанию и ремонту изделия необходимо отключить установку от электросети.

К обслуживанию и монтажу допускаются лица, имеющие право самостоятельной работы на электроустановках до 1000 В, после изучения данного руководства по эксплуатации.

Выполняйте правила техники безопасности и рабочие инструкции (DIN EN 50 110, IEC 364).

Перед включением установки в сеть необходимо убедиться в отсутствии видимых повреждений рабочего колеса, корпуса, убедиться, что в установке не оказались посторонних предметов, которые могут повредить лопасти рабочего колеса или двигатель.

Обслуживание и ремонт установки допускается производить только после ее отключения и полной остановки вращающихся частей.

Запрещается использовать изделие не по назначению и подвергать каким-либо модификациям и доработкам.

Питание установки осуществляется однофазным переменным током в соответствии с разделом «Технические характеристики». Установка может работать длительное время без отключения от электросети.

Необходимо принять меры для предотвращения попадания дыма, угарных газов и прочих продуктов горения в помещение через открытые дымоходы или другие противопожарные устройства, а также исключить возможность возникновения обратного потока газов от приборов, использующих газовое или открытое пламя. Максимально допустимый перепад давления в помещении должен составлять 4 Па.

Перемещаемый воздух не должен содержать пыли и других твердых примесей, а также липких веществ и волокнистых материалов.

Запрещается использовать изделие в легковоспламеняющейся, взрывоопасной среде.

Не закрывайте и не загромождайте входное и выходное отверстие изделия, чтобы обеспечить нормальную циркуляцию воздуха.

Не садитесь на изделие и не кладите на него какие-либо предметы.

При появлении посторонних звуков, запаха дыма отключите установку от сети питания и обратитесь в сервисный центр.

Выполняйте требования руководства для обеспечения бесперебойной работы и продолжительного срока службы изделия.

Типу защиты от доступа к опасным частям и проникновения воды - IP 24.

## ПРАВИЛА ТРАНСПОРТИРОВКИ И ХРАНЕНИЯ

Транспортировка разрешается любым видом транспорта при условии защиты изделия от атмосферных осадков и механических повреждений.

Для погрузочно-разгрузочных работ используйте соответствующую подъемную технику для предотвращения возможных повреждений. Выполняйте требования перемещений для данного типа грузов.

Храните изделие в упаковке производителя в сухом и прохладном месте.

Окружающая среда в складском помещении не должна быть подвержена воздействию агрессивных и/или химических испарений, примесей, чужеродных веществ, которые могут вызвать появление коррозии и повредить герметичность соединений.

Исключите риск механических повреждений, значительных колебаний температуры и влажности в месте хранения.

Установка должна храниться при температуре не ниже +5 °C и не более +40 °C.

Подключение установки к электрической сети разрешено не раньше, чем через 2 часа после ее нахождения в помещении при комнатной температуре.

## ГАРАНТИИ ПРОИЗВОДИТЕЛЯ

Изделие соответствует Европейским нормам и стандартам, директивам о низком напряжении и электромагнитной совместимости.

Мы с ответственностью заявляем, что данный продукт соответствует требованиям Директивы Совета Европейского Экономического Сообщества 2004/108/EC, 89/336/EEC, требованиям Директивы Совета по низковольтному оборудованию 2006/95/EC, 73/23/EEC, а также требованиям маркировки CE Директивы 93/68/EEC о тождественности законов Государств-участников в области электромагнитной совместимости, касающихся электрооборудования, используемого в заданных классах напряжения.

Производитель гарантирует нормальную работу изделия в течение двух лет с дня продажи через розничную торговую сеть при условии соблюдения правил транспортирования, хранения, монтажа и эксплуатации.

В случае появления нарушений в работе изделия по вине изготовителя в течении гарантийного срока потребитель имеет право на его замену.

При отсутствии отметки о дате продажи, гарантийный срок исчисляется с момента изготовления.

Замена производится Продавцом.

Производитель не несет ответственности за повреждения, полученные в результате использования изделия не по назначению или при грубом механическом вмешательстве.

Выполняйте требования инструкции для бесперебойной эксплуатации и длительного срока службы.

## УСТРОЙСТВО И ПРИНЦИП РАБОТЫ

Рекупер состоит из телескопического канала, блока вентилятора и наружного вентиляционного колпака. Во внутреннем канале телескопа установлены два фильтра и керамический регенератор.

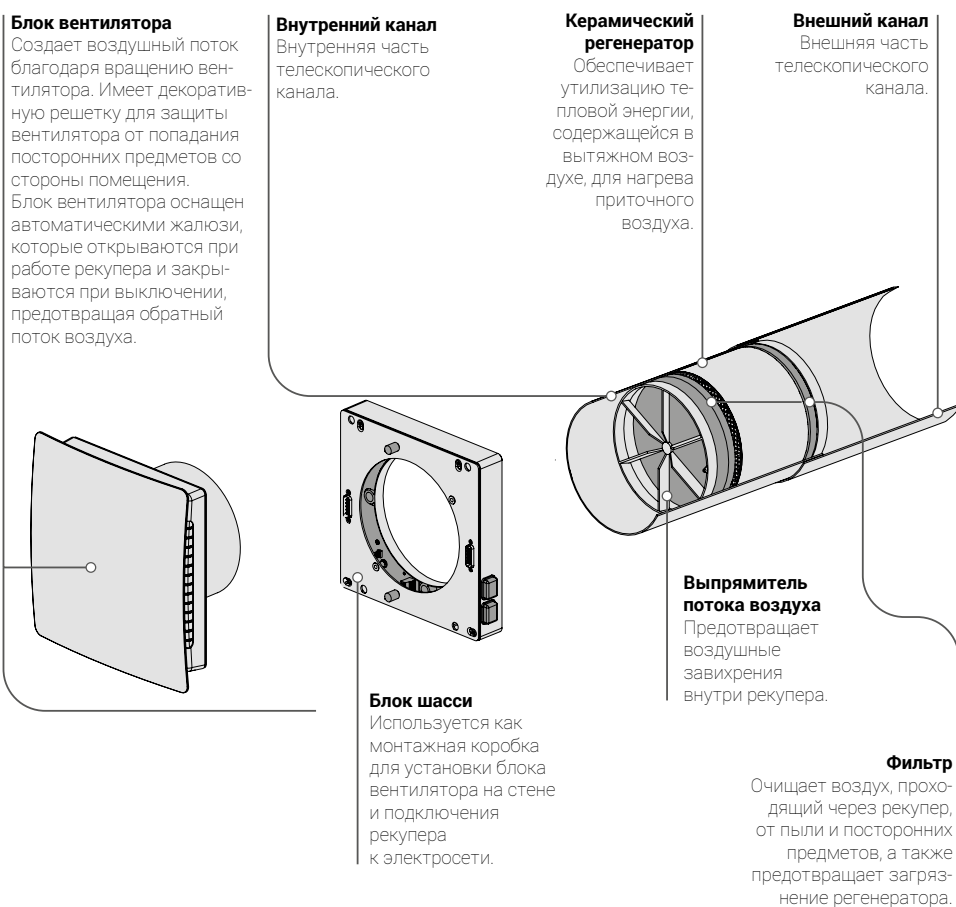
Фильтры предназначены для очистки приточного воздуха и предотвращения проникновения пыли и посторонних предметов в регенератор и вентилятор.

Керамический регенератор обеспечивает утилизацию тепловой энергии, содержащейся в вытяжном воздухе,

для нагрева приточного воздуха. Внутри регенератора проложен шнур для извлечения его из рекупера. Регенератор теплоизолирован специальным изоляционным материалом.

Блок вентилятора устанавливается со стороны помещения. Со стороны улицы устанавливается наружный вентиляционный колпак, предназначенный для направленного отвода воздуха и предотвращения прямого попадания воды и крупных предметов в рекупер.

## УСТРОЙСТВО УСТАНОВКИ



### Отверстия для датчика влажности

Обеспечивает контакт воздуха с датчиком влажности, который контролирует уровень влажности в помещении.

### Индикатор работы рекупера

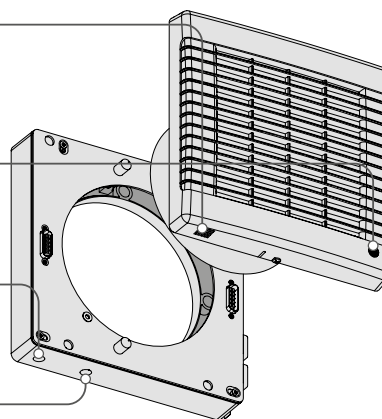
Показывает рабочий статус рекупера.

### Индикатор замены фильтра

Сигнализирует о необходимости замены фильтра.

### Приемник ИК-сигнала и датчик освещенности

Служит для приема сигнала от пульта дистанционного управления и определения уровня освещенности для включения/отключения ночного режима.



## ПРИНЦИП РАБОТЫ АВТОМАТИЧЕСКИХ ЖАЛЮЗИ

Рекупер не работает — жалюзи закрыты



Рекупер работает — жалюзи открыты



## РЕЖИМЫ РАБОТЫ РЕКУПЕРА

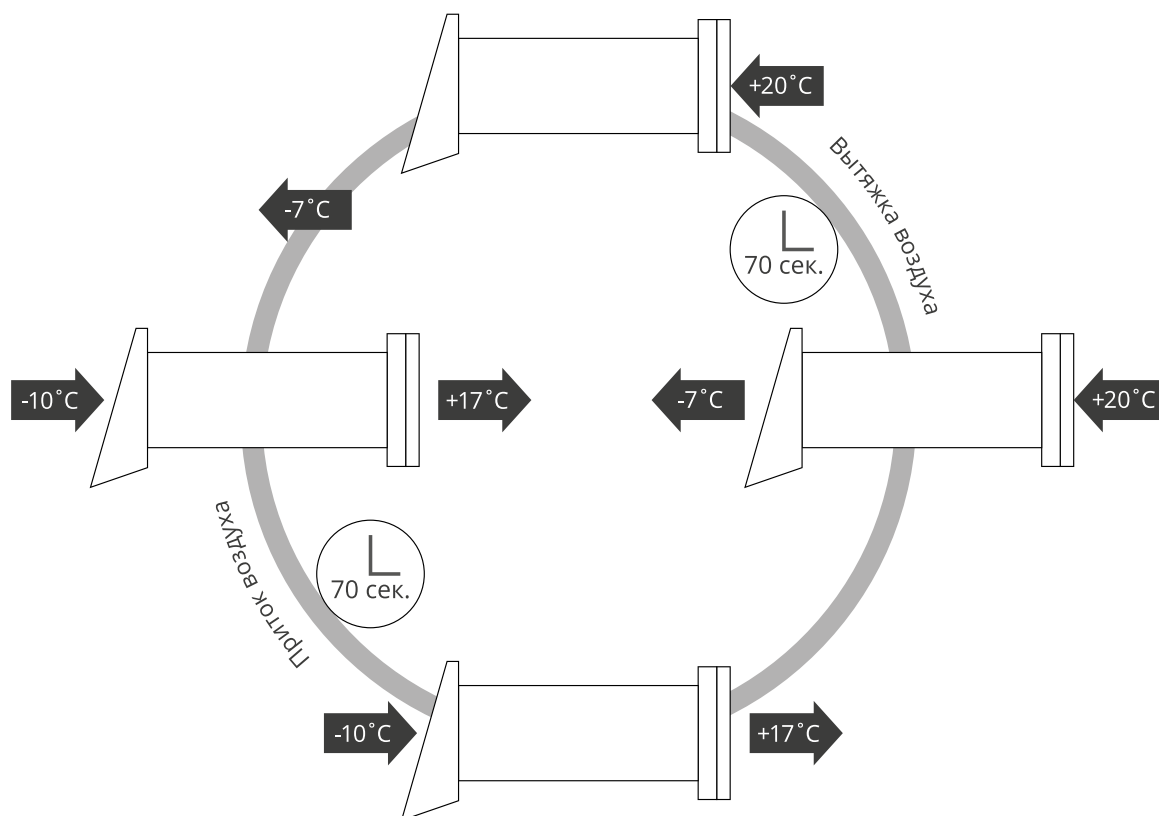
В рекупере предусмотрено четыре режима вентиляции:

- **Пассивный приток** — жалюзи открыты, вентилятор не работает.
- **Приток** — рекупер обеспечивает подачу свежего воздуха в помещение.
- **Вытяжка** — рекупер осуществляет вытяжку воздуха по умолчанию или приток при переключении положения переключки CN7.
- **Регенерация** — рекупер работает в реверсивном режиме с регенерацией тепла и влаги.

В режиме **Регенерация** рекупер работает в два цикла по 70 секунд.

**I цикл.** Теплый загрязненный воздух вытягивается из помещения и, проходя через керамический регенератор, постепенно нагревает его и увлажняет, отдавая до 90 % тепла. Через 70 секунд, после нагревания керамического регенератора, рекупер переходит в режим притока воздуха.

**II цикл.** Свежий холодный воздух с улицы проходит через керамический регенератор, увлажняется и подогревается до комнатной температуры за счет накопленного в регенераторе тепла. Через 70 секунд, после остывания керамического регенератора, рекупер снова переключается в вытяжной режим, и цикл повторяется.





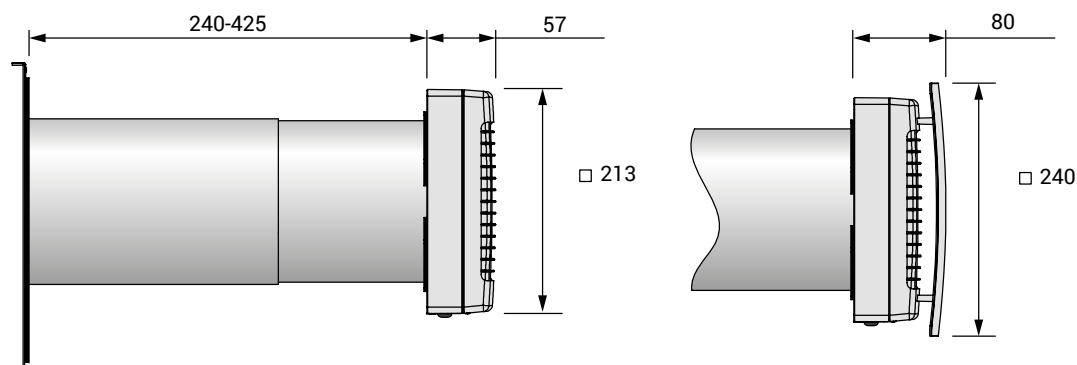
## КОМПЛЕКТ ПОСТАВКИ

- ✓ Комнатный блок рекупера - 1 шт.;
- ✓ Воздуховод - 1 шт.;
- ✓ Наружный вентиляционный колпак - 1 шт.;
- ✓ Пульт дистанционного управления - 1 шт.;
- ✓ Картонный шаблон - 1 шт.;
- ✓ Монтажный крепеж - 1 шт.;
- ✓ Руководство пользователя - 1 шт.;
- ✓ Упаковочный ящик - 1 шт.

## ТЕХНИЧЕСКИЕ ДАННЫЕ

Параметры	Winzel Comfo RB1-50		
Напряжение питания установки, В / 50-60 Гц	1~100-230		
Скорость	1	2	3
Суммарная мощность установки, Вт	4.5	5.00	7.00
Суммарный ток установки, А	0.024	0.026	0.039
Макс. расход воздуха, м3/ч	21	32	50
Уровень звукового давления на расст. 1 м, дБ(А)	22	29	32
Уровень звукового давления на расст. 3 м, дБ(А)	13	20	23
Подавление уличного шума, дБ(А)	40		
Макс. темп. перемещаемого воздуха, °С	от -30 до +50		
Эффективность регенерации, %	до 88		
Тип регенератора	керамический аккумулятор энергии		
Индекс защиты	IP24		

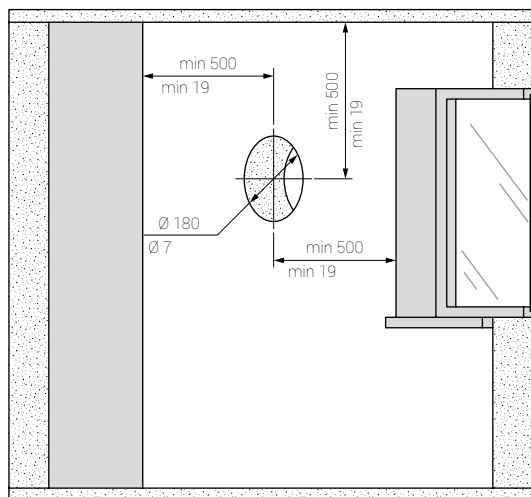
## ГАБАРИТНЫЕ РАЗМЕРЫ



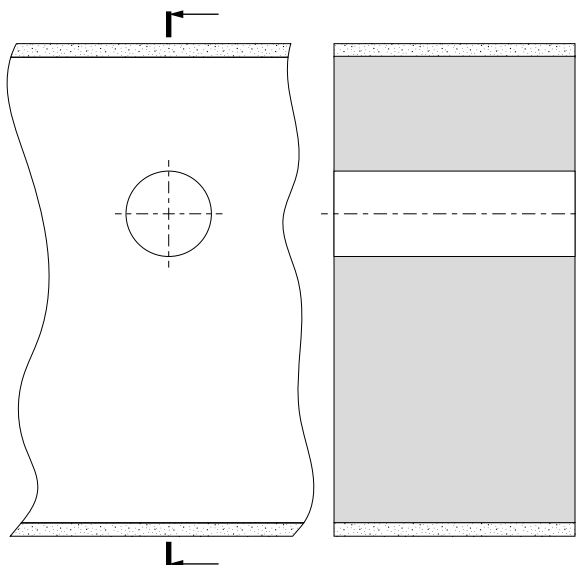
Winzel Comfo RB1-50

## МОНТАЖ И ПОДГОТОВКА К РАБОТЕ

1. Подготовьте в наружной стене помещения сквозное круглое отверстие. Размер отверстия указан на рисунке ниже.



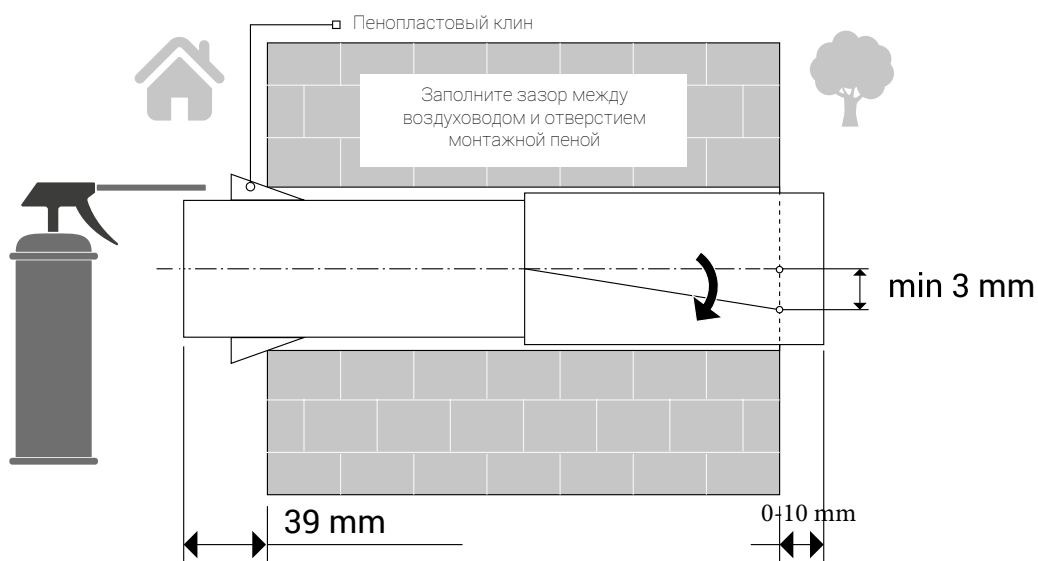
На этапе подготовки отверстия рекомендуется предусмотреть способ прокладки кабеля питания и других необходимых для подключения кабелей.



2. Установите воздуховод в стене, используя пенопластовые клинья из комплекта поставки, затем зафиксируйте его при помощи монтажной пены. С наружной стороны стены воздуховод должен выступать на расстояние, необходимое для установки наружного вентиляционного колпака.

Установите воздуховод в стене, как показано на рисунке слева. При монтаже воздуховода обеспечьте наклон со стороны улицы минимум на 3 мм вниз.

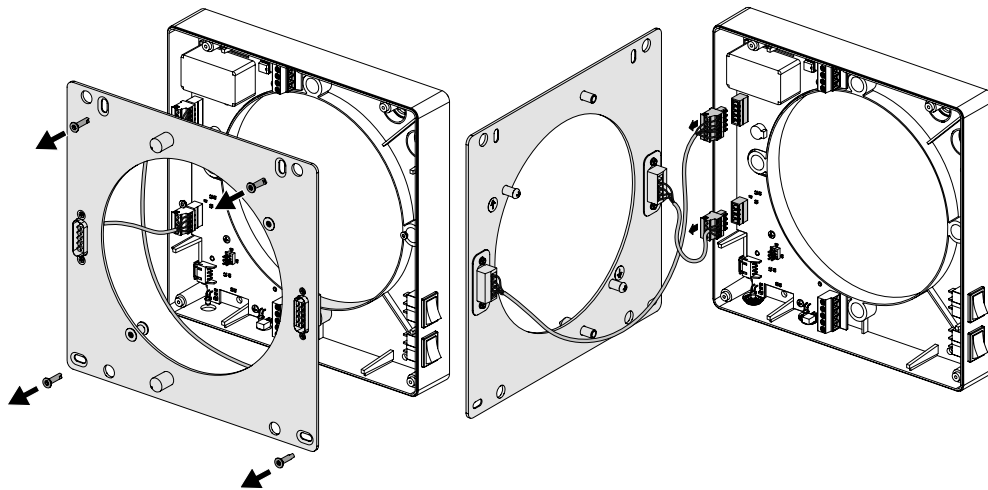
Со стороны наружной стены воздуховод должен выступать на расстояние, которое позволяет установить наружный вентиляционный колпак. Изменить длину воздуховода до необходимого размера возможно, как до установки его в стене, так и после. В первом случае необходимо просчитать необходимую длину воздуховода до монтажа, а во втором — иметь доступ к наружной стороне стены после его установки и фиксации.



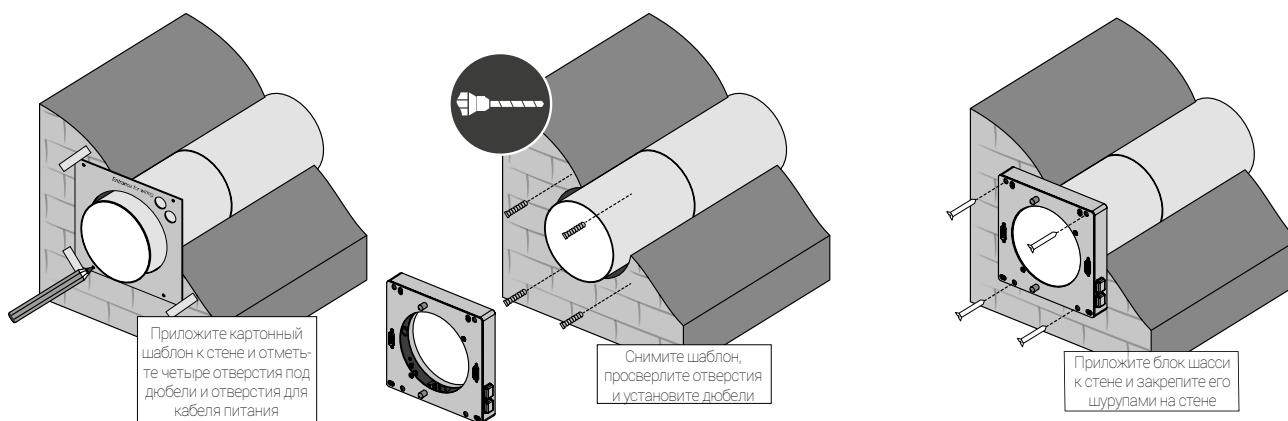
**3.** В случае подключения к электросети с помощью кабеля питания, снимите шасси для доступа к плате управления. Доступ необходим для подключения рекупера к сети электропитания и подключения к другим рекуперам (см. раздел «Подключение к электросети»). Для доступа к плате управления рекупера, расположенной в блоке шасси, открутите четыре самореза, удерживающих шасси. Затем осторожно отделите

шасси от блока и отведите его в сторону для доступа к плате. Будьте осторожны, производите операцию без резких движений, т. к. шасси соединено с платой управления при помощи кабелей. При необходимости можно отсоединить шасси от блока, разъединив два разъема.

Соберите блок шасси в обратном порядке. При укладке кабелей в блок соблюдайте осторожность.

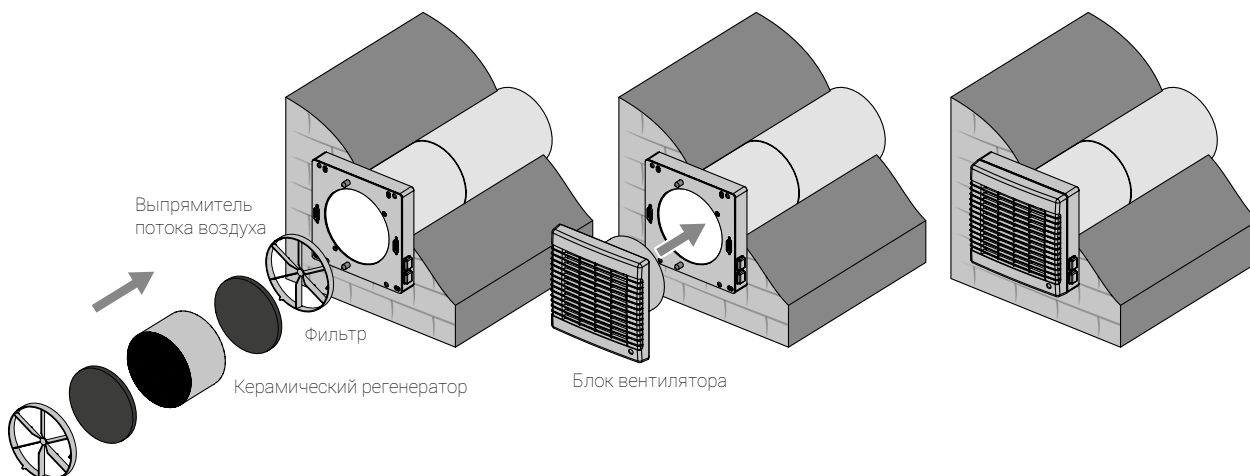


**4.** Установите блок шасси при помощи картонного шаблона и дюбелей, входящих в комплект поставки.



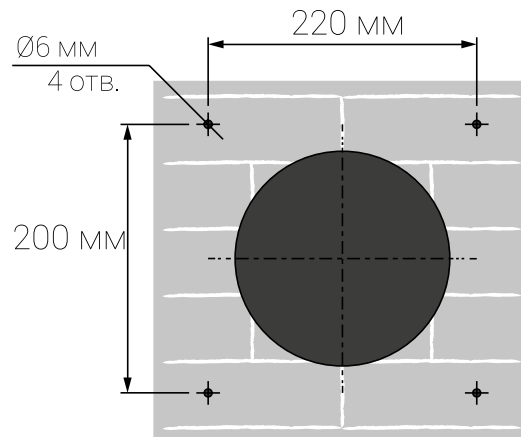
**5.** Последовательно установите выпрямитель потока воздуха, фильтр, керамический регенератор, второй

фильтр и второй выпрямитель потока воздуха. Затем установите блок вентилятора на блок шасси.

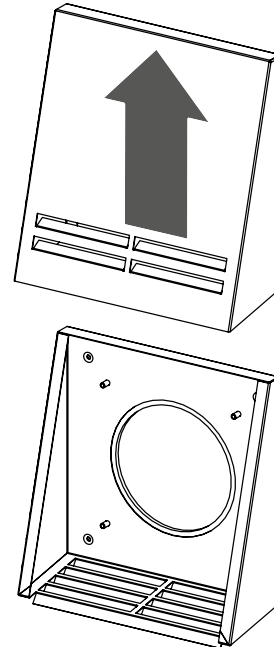


**6.** Выполните разметку под отверстия для крепления наружного вентиляционного бокса: Просверлите отвер-

стия на глубину 40 мм под дюбель 6x40. Установите дюбеля 6x40 (входят в комплект поставки) в отверстия.

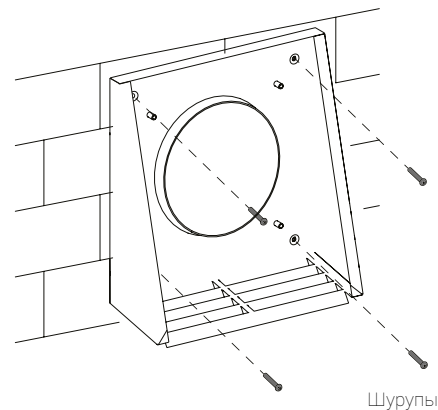
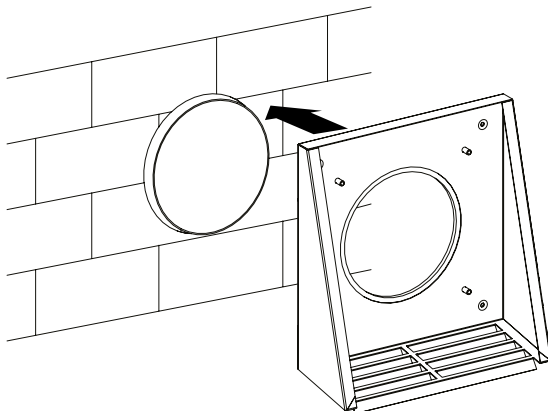


**7.** Разберите наружный вентиляционный бокс для обеспечения доступа к крепежным отверстиям: Снимите переднюю часть наружного вентиляционного бокса.

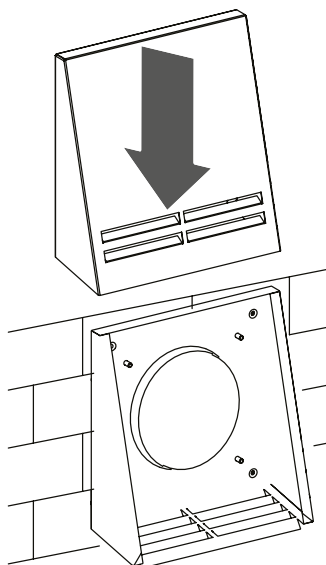


**8.** Закрепите заднюю часть вентиляционного бокса на стене:

Соедините заднюю часть вентиляционного бокса со стеной саморезами 4x40 (входят в комплект поставки).



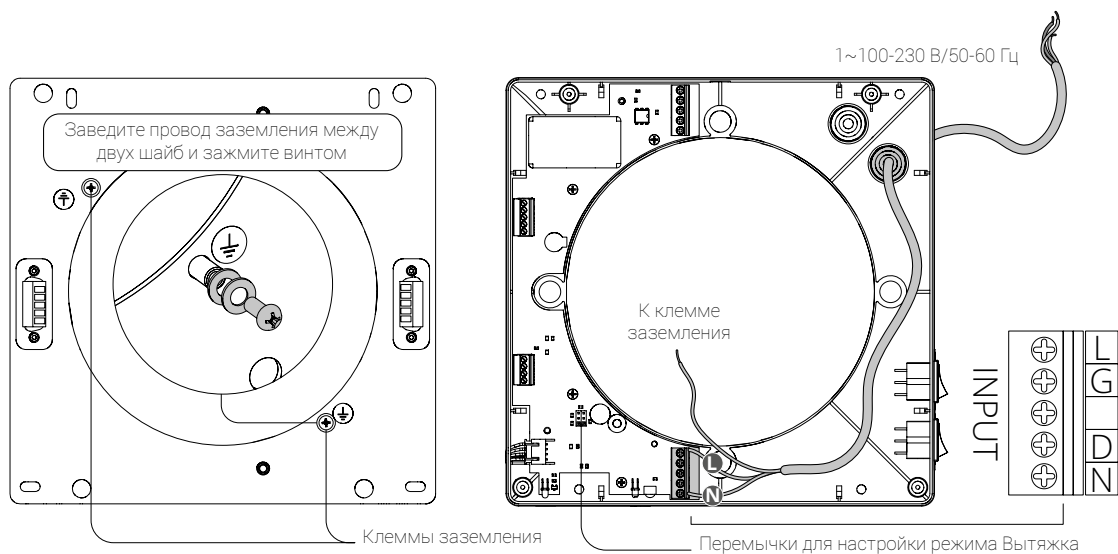
9. Установите переднюю часть вентиляционного бокса:



## ПОДКЛЮЧЕНИЕ К ЭЛЕКТРОСЕТИ

Рекуператор подключается к однофазной сети переменного тока с напряжением 1~100-230 В/50-60 Гц. Подключение рекуператора к электросети проводится через

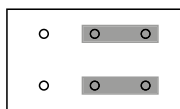
встроенный в стационарную сеть электроснабжения автоматический выключатель с электромагнитным расцепителем.



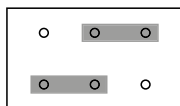
## НАСТРОЙКА РЕЖИМА «ВЫТЯЖКА»

Положение переключки на плате контроллера рекуператора определяет направление движения воздуха в режиме

Вытяжка. Плата контроллера рекуператора расположена внутри блока вентилятора.



Приток

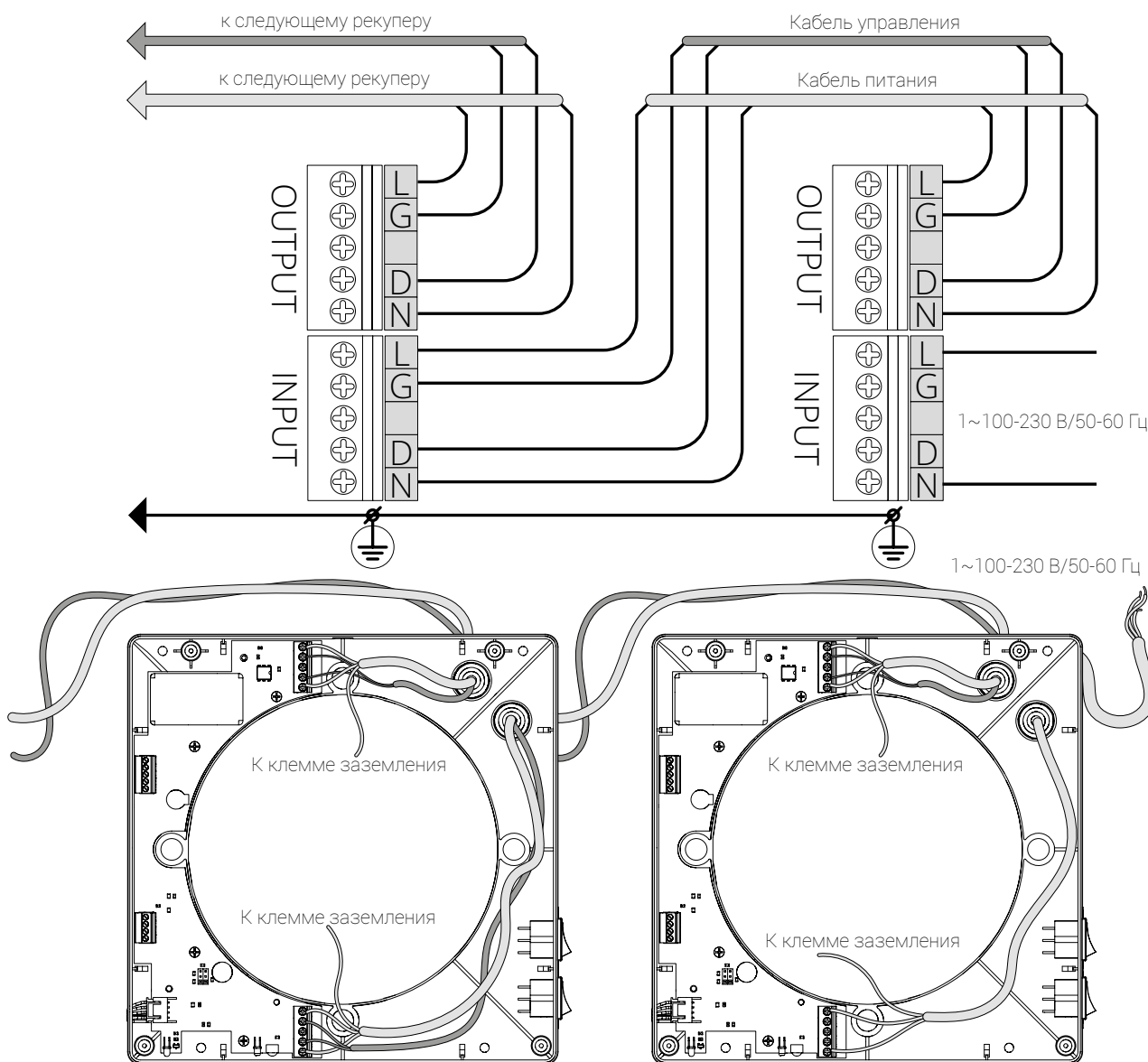


Вытяжка

**ПОСЛЕДОВАТЕЛЬНОЕ ПОДКЛЮЧЕНИЕ  
НЕСКОЛЬКИХ РЕКУПЕРОВ**

Последовательное подключение рекуперов необходимо для одновременного управления несколькими рекуперами при помощи первого рекупера и одного пульта управления. Для последовательного подключения рекуперов необходимо соединить рекуперы, как показано на схеме ниже. Второй рекупер таким же образом соединить с третьим и т. д. Последовательно можно подключить до десяти рекуперов. Для подключения использовать кабель питания

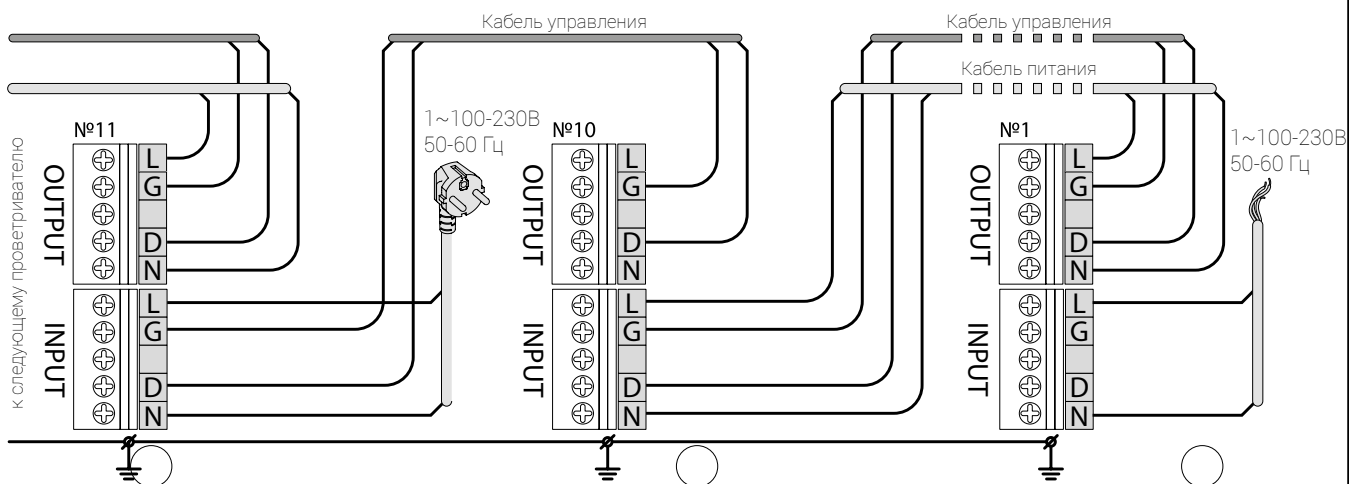
с площадью сечения провода не менее 0,5 мм<sup>2</sup> и кабель управления с площадью сечения провода не менее 0,25 мм<sup>2</sup> (в комплект поставки не входит). Кабель должен быть рассчитан на работу в сети переменного тока с номинальным напряжением, предусмотренным в стране потребителя. При последовательном подключении от второго, третьего и т. д. рекуперов необходимо отключить кабель питания.



### ПОСЛЕДОВАТЕЛЬНОЕ ПОДКЛЮЧЕНИЕ БОЛЕЕ 10-ТИ РЕКУПЕРОВ

При подключении более 10-ти рекуперов на 11-й рекупер питание (клеммы L и N) подается не от предыдущего рекупера, а от сети питания. Управляющие сигналы G и D подаются от 10-го рекупера по кабелю 2xAWG23 (2x0,25).

Рекуперы №12...20 подключаются к рекуперу №11 аналогично подключению рекуперов №1...10. При этом, всеми соединенными рекуперами управляет рекупер №1.



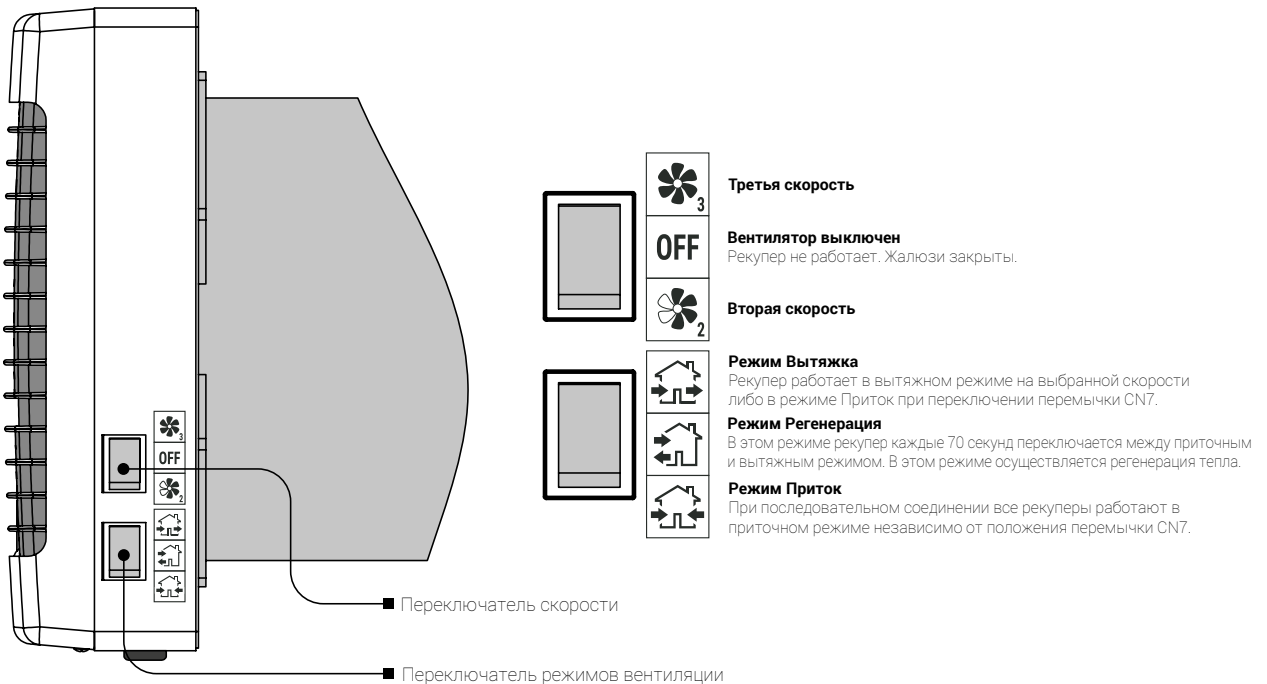
**ВСЕ СОЕДИНЕННЫЕ ПОСЛЕДОВАТЕЛЬНО  
РЕКУПЕРЫ ДОЛЖНЫ БЫТЬ ОБЯЗАТЕЛЬНО  
ЗАЗЕМЛЕННЫ!**

## УПРАВЛЕНИЕ РЕКУПЕРОМ

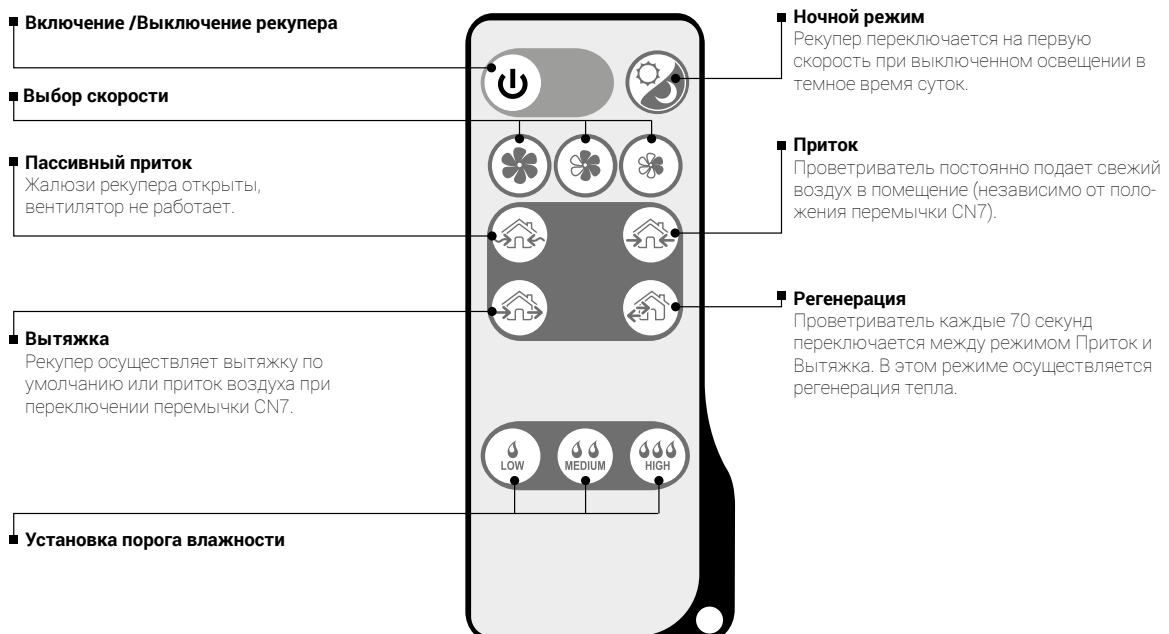
Управление рекупером осуществляется при помощи пульта дистанционного управления или кнопок, расположенных на корпусе рекупера (см. рисунок ниже). Управление кнопками с корпуса рекупера имеет ограниченные возможности: можно активировать только вторую и третью скорость, а также установить три из четырех режимов вентиляции. Пульт дистанционного управления имеет более широкие возможности управления.

Гарантированное расстояние работы пульта дистанционного управления — 3 м. ИК-приемник находится в нижней части блока вентилятора. Это необходимо учитывать во время использования пульта дистанционного управления.

Рекупер запоминает текущий режим работы и в случае потери электроснабжения возвращается к нему после восстановления электропитания.



## ПУЛЬТ ДИСТАНЦИОННОГО УПРАВЛЕНИЯ





### УПРАВЛЕНИЕ ПРИ ПОМОЩИ ПУЛЬТА ДИСТАНЦИОННОГО УПРАВЛЕНИЯ

Для использования пульта ДУ на блоке вентилятора переключатель скоростей необходимо перевести в положение,

**OFF** а переключатель рабочих режимов – в положении 

#### 1. Включение /Выключение рекупера.

 Вкл. / Выкл.


#### 2. Ночной режим.

 Вкл. / Выкл.

Если **Ночной режим** активирован, рекупер будет переключаться на первую скорость при выключенном освещении в темное время суток. Переход в ночной режим подтверждается длинным звуковым сигналом. Выход из ночного режима подтверждается коротким звуковым сигналом.


#### 3. Выбор скорости.


 Первая скорость


 Вторая скорость


 Третья скорость

#### 4. Режимы работы.

 Режим **Пассивный приток**. В этом режиме осуществляется естественное проветривание помещения при выключенном вентиляторе.

 Режим **Приток**. В этом режиме осуществляется приток воздуха на выбранной скорости. При последовательном соединении все рекуперы работают в приточном режиме, независимо от положения переключки CN7.


 Режим **Вытяжка**. В этом режиме осуществляется вытяжка (по умолчанию) или приток воздуха при переключении переключки CN7. При последовательном соединении рекуперы работают в зависимости от положения переключки CN7.


 Режим **Регенерация**. В этом режиме рекупер работает 70 секунд в приточном режиме, затем 70 секунд в вытяжном режиме. Также в этом режиме осуществляется регенерация тепла.


#### 5. Контроль влажности.

Контроль влажности осуществляется только в режиме **Регенерация** при условии активирования контроля влажности при помощи одной из кнопок.

В режиме **Контроль влажности** датчик влажности в рекупере измеряет влажность удаляемого из помещения воздуха и контролирует скорость вентилятора в зависимости от разницы между установленным порогом влажности и влажностью в помещении. Если уровень влажности в помещении находится в пределах установленного порога или имеет незначительные отклонения, то рекупер работает на второй скорости. Если уровень влажности в помещении находится выше установленного порога, то рекупер переходит на третью скорость. Если уровень влажности в помещении находится ниже установленного порога, то рекупер переходит на первую скорость.

 Установка порога влажности – 45 %.

 Установка порога влажности – 55 %.

 Установка порога влажности – 65 %.

**ФУНКЦИЯ КОНТРОЛЯ ВЛАЖНОСТИ ВКЛЮЧАЕТСЯ/ВЫКЛЮЧАЕТСЯ ТОЛЬКО С ПУЛЬТА УПРАВЛЕНИЯ!**

## ТЕХНИЧЕСКОЕ ОБСЛУЖИВАНИЕ



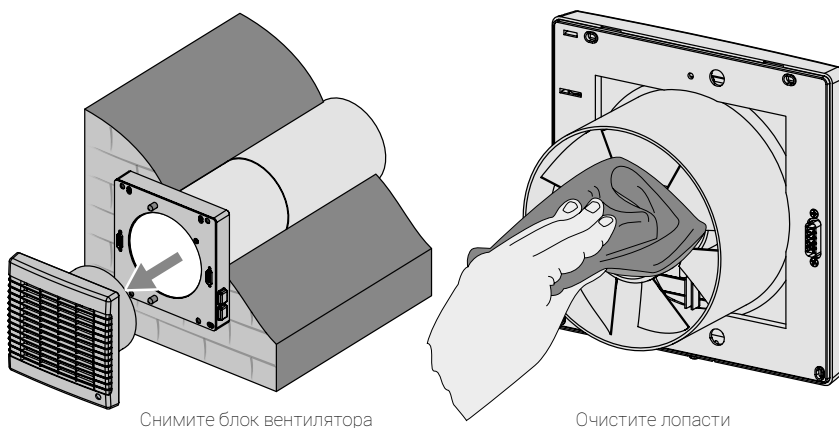
### ТЕХНИЧЕСКОЕ ОБСЛУЖИВАНИЕ РЕКУПЕРА РАЗРЕШЕНО ТОЛЬКО ПОСЛЕ ОТКЛЮЧЕНИЯ ОТ СЕТИ ПИТАНИЯ.

Техническое обслуживание рекупера заключается в периодической очистке поверхностей от пыли и очистке или замене фильтров.

#### ТЕХНИЧЕСКОЕ ОБСЛУЖИВАНИЕ РЕКУПЕРА

**1.** Обслуживание вентилятора рекупера (1 раз в год). Снимите блок вентилятора и очистите лопасти вентилятора. Удалите пыль сухой щеткой, мягкой материей или пы-

лесосом. Не используйте для очистки воду, абразивные моющие средства, острые предметы и растворители. Лопасти вентилятора необходимо очищать 1 раз в год.



Снимите блок вентилятора

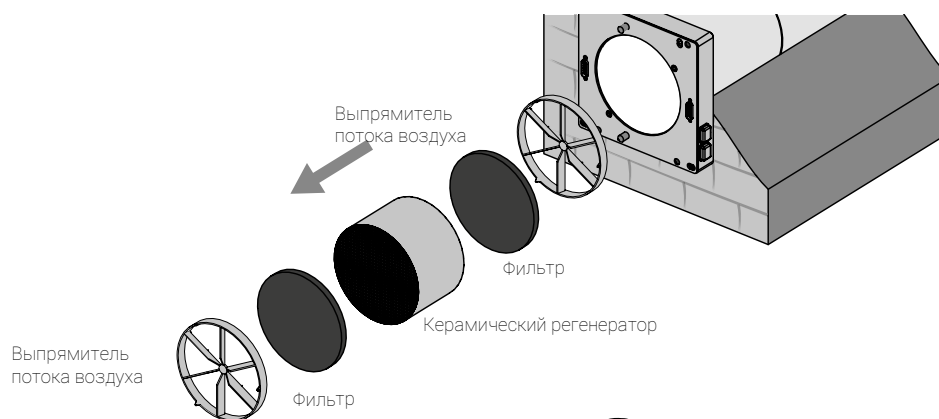
Очистите лопасти

**2.** Обслуживание рекуператора и фильтров (3-4 раза в год).

**1.** Извлеките выпрямитель потока воздуха.  
**2.** Извлеките фильтр, расположенный перед регенератором.

**3.** Извлеките регенератор из канала, потянув его за специальный шнур.

**4.** Придерживайте регенератор во время его извлечения, чтобы он не упал.  
**5.** Извлеките фильтр, расположенный за регенератором.



Выпрямитель потока воздуха

Фильтр

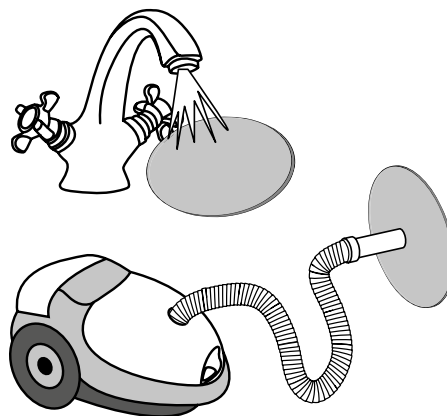
Керамический регенератор

Выпрямитель потока воздуха

Фильтр

**Чистку фильтров проводите по мере их загрязнения, но не реже одного раза в 3 месяца.**


- По прошествии установленного времени наработки моторчасов (заводская настройка - 90 дней) индикатор замены фильтра в нижней части блока шасси (см. стр. 6) загорается и указывает на необходимость очистки или замены фильтра.
- Вымойте фильтры, оставьте их высохнуть и установите сухие фильтры в канал.
- Разрешена чистка при помощи пылесоса.
- Срок службы фильтра составляет 3 года.
- Для приобретения новых фильтров обратитесь к продавцу.

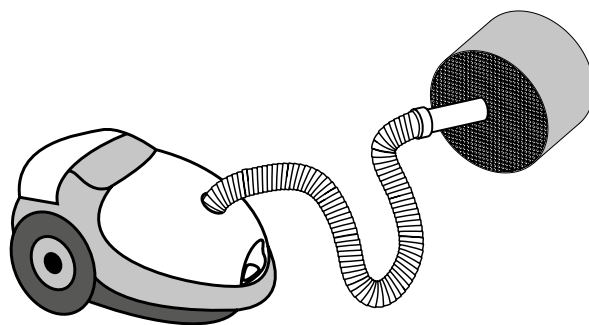


**Даже при регулярном техобслуживании фильтров на блоке регенератора могут накапливаться пылевые отложения.**

- Для поддержания высокой эффективности теплообмена необходимо регулярно очищать регенератор.
- Регенератор необходимо очищать пылесосом не реже 1 раза в год.



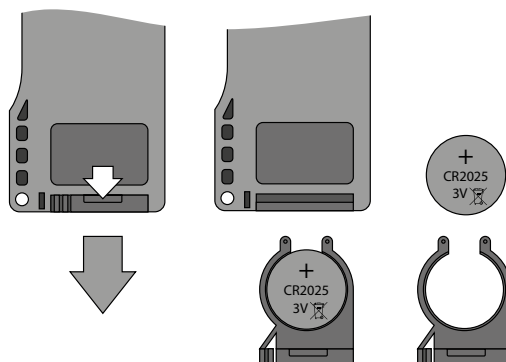
Для сброса наработки моточасов, после установки фильтров и регенератора в рекупер нажмите и удерживайте кнопку  в течение 10 сек. Красный индикатор, сигнализирующий о загрязнении фильтра, должен погаснуть.



**3.** Замена элемента питания в пульте дистанционного управления (по мере необходимости).  
В течение продолжительного использования пульта дистанционного управления потребуется замена элемента питания. Признаком необходимости замены элемента питания является отсутствие реакции рекупера на нажатие кнопок пульта дистанционного управления.

Тип элемента питания - CR2025.

Для замены элемента питания пульта дистанционного управления извлеките держатель с батареей из нижней части пульта. Произведите замену элемента питания и установите держатель с новым элементом питания на прежнее место.



## УСТРАНЕНИЕ НЕИСПРАВНОСТЕЙ

Неисправность	Вероятные причины	Способ устранения
При включении рекупера вентилятор не запускается.	Не подключена питающая сеть.	Убедитесь, что питающая сеть подключена правильно, в обратном случае устраните ошибку подключения.
	Заклинил двигатель, загрязнены лопасти.	Выключите рекупер. Устраните причину заклинивания двигателя или крыльчатки. Очистите лопасти. Перезапустите рекупер.
Срабатывание автоматического выключателя при включении рекупера.	Увеличенное потребление электрического тока, вызванное коротким замыканием в электрической цепи.	Выключите рекупер. Обратитесь к продавцу.
Низкий расход воздуха.	Низкая установленная скорость вентилятора.	Установите более высокую скорость.
	Фильтр, вентилятор или регенератор засорены.	Очистите или замените фильтр, очистите вентилятор и регенератор. См. раздел «Техническое обслуживание», п. 1, 2.
Повышенный шум, вибрация.	Засорена крыльчатка.	Очистите крыльчатку.
	Ослаблена затяжка винтовых соединений корпуса рекупера или наружного вентиляционного колпака.	Затяните винтовые соединения рекупера или наружного вентиляционного колпака.

**СВИДЕТЕЛЬСТВО О ПРИЕМКЕ**

Тип изделия	Рекупер - комнатный реверсивный проветриватель с регенерацией энергии
Модель	Winzel Expert _____
Серийный номер	
Дата выпуска	
Соответствует техническим условиям ТУ У В.2.5-29.7-30637114-016-2011 и признан годным к эксплуатации.	
Клеймо приемщика	

**ИНФОРМАЦИЯ О ПРОДАВЦЕ**

Название магазина	
Адрес	
Телефон	
E-mail	
Дата покупки	
Htregth в полной комплектации с руководством пользователя получил, с условиями гарантии ознакомлен и согласен.	
Подпись покупателя	

Место для печати  
фирмы-установщика

**СВИДЕТЕЛЬСТВО О МОНТАЖЕ**

Комнатный реверсивный проветриватель с регенерацией энергии	
Winzel Comfo_____ установлен и подключен к электрической сети в соответствии с требованиями данного руководства пользователя.	
Название фирмы	
Адрес	
Телефон	
Ф. И. О. установщика	
Дата монтажа:	Подпись:
Работы по монтажу рекупера соответствуют требованиям всех применимых местных и национальных строительных, электрических и технических норм и стандартов. Замечаний к работе рекупера не имею.	
Подпись:	

Место для печати  
фирмы-установщика

**ГАРАНТИЙНЫЙ ТАЛОН**

Тип изделия	Рекупер - комнатный реверсивный проветриватель с регенерацией энергии
Модель	Winzel Expert _____
Серийный номер	
Дата выпуска	
Дата покупки	
Дата покупки	
Гарантийный срок	
Фирма-продавец	

Место для печати  
продавца







РЕКУПЕР - КОМНАТНАЯ РЕВЕРСИВНАЯ  
УСТАНОВКА С РЕГЕНЕРАЦИЕЙ ТЕПЛА

WINZEL EXPERT RA1-50 P, WINZEL EXPERT WIFI, RW1-50 P

## РУКОВОДСТВО ПО ЭКСПЛУАТАЦИИ



## СОДЕРЖАНИЕ

Введение	4
Общая информация	4
Техника безопасности	4
Правила транспортировки и хранения	4
Гарантии производителя	4
Устройство и принцип работы	5
Комплект поставки	7
Технические данные	7
Монтаж	8
Подключение к электросети	13
Настройка установки	14
Управление установкой	16
Техническое обслуживание	17
Устранение неисправностей	19
Свидетельство о приёмке	20
Свидетельство о подключении	20
Гарантийный талон	20





## ВНИМАНИЕ

Изделие не предназначено для использования детьми или лицами с пониженными физическими, чувственными или умственными способностями, или при отсутствии у них жизненного опыта или знаний, если они не находятся под контролем или не проинструктированы об использовании прибора лицом, ответственным за их безопасность. Дети должны находиться под контролем взрослых для недопущения игр с изделием.



## ВНИМАНИЕ

По окончании срока службы изделие подлежит отдельной утилизации. Изделие содержит материалы, пригодные для повторного использования и вещества, не подлежащие утилизации с обычными отходами. Утилизация изделия после окончания срока службы должна проводиться согласно действующему законодательству в Вашей стране.



## ВНИМАНИЕ

При приемке товара убедитесь, что установка не имеет транспортных повреждений. Убедитесь в соответствии заказанного и полученного изделия.



## ВНИМАНИЕ

Электроподключение должны осуществлять квалифицированные специалисты, после тщательного изучения руководства пользователя.



## ВНИМАНИЕ

Подключение установки к сети должен осуществлять квалифицированный электрик, после изучения данного руководства пользователя. Номинальные значения электрических параметров приведены на наклейке завода-изготовителя. Любые изменения во внутреннем подключении запрещены и ведут к потере права на гарантию.

Электрическая сеть, к которой подключается изделие, должна соответствовать действующим электрическим стандартам. Установку необходимо включать в установленную надлежащим образом розетку, имеющую заземлённый контакт или соединённую со стационарной проводкой.

Соблюдайте соответствующие электрические стандарты, правила техники безопасности (DIN VDE 0100), TAB der EVUs. Стационарная сеть электроснабжения должна быть оснащена на входе автоматическим выключателем с электромагнитным расцепителем с зазором между контактами на всех полюсах не менее 3 мм (VDE 0700 T1 7.12.2 / EN 60335-1).

Обеспечьте быстрый доступ к месту установки автоматического выключателя.

## ВВЕДЕНИЕ

Настоящее руководство по эксплуатации объединено с техническим описанием, инструкцией по эксплуатации и паспортом на изделие, содержит сведения по монтажу, правила и предупреждения, важные для обеспечения правильной и безопасной эксплуатации установки.

## ОБЩАЯ ИНФОРМАЦИЯ

Комнатная установка предназначена для организации эффективной энергосберегающей приточно-вытяжной вентиляции в небольших помещениях: в квартирах, домах, коттеджах и т.п. Способствует значительному снижению теплопотерь на вентиляцию помещения за счет возврата тепла. Установка оснащена высокотехнологичным керамическим аккумулятором энергии (регенератором) с эффективностью регенерации до 97%, который обеспечивает подогрев приточного очищенного воздуха за счет тепла удаляемого отработанного воздуха. Установка применяется в закрытом пространстве при температурах окружающего воздуха от -30°C до +50 °C и относительной влажности до 80%. Установка предназначена для внутривентильного монтажа. Установка рассчитана на продолжительную работу без отключения от электросети. Эксплуатация установки разрешается только после их окончательного монтажа, включающего в себя установку защитных устройств в соответствии с DIN EN ISO 13875 (DIN EN ISO 12100) и других строительных средств безопасности. Конструкция установки постоянно совершенствуется, поэтому некоторые модели могут отличаться от описанных в данном руководстве.

## ТЕХНИКА БЕЗОПАСНОСТИ

Перед началом работ по подключению, обслуживанию и ремонту изделия необходимо отключить установку от электросети. К обслуживанию и монтажу допускаются лица, имеющие право самостоятельной работы на электроустановках до 1000 В, после изучения данного руководства по эксплуатации. Выполняйте правила техники безопасности и рабочие инструкции (DIN EN 50 110, IEC 364). Перед включением установки в сеть необходимо убедиться в отсутствии видимых повреждений рабочего колеса, корпуса, убедиться, что в установке не оказались посторонних предметов, которые могут повредить лопасти рабочего колеса или двигатель. Обслуживание и ремонт установки допускается производить только после ее отключения и полной остановки вращающихся частей. Запрещается использовать изделие не по назначению и подвергать каким-либо модификациям и доработкам. Питание установки осуществляется однофазным переменным током в соответствии с разделом «Технические характеристики». Установка может работать длительное время без отключения от электросети. Необходимо принять меры для предотвращения попадания дыма, угарных газов и прочих продуктов горения в помещение через открытые дымоходы или другие противопожарные устройства, а также исключить возможность возникновения обратного потока газов от приборов, использующих газовое или открытое пламя. Максимально допустимый перепад давления в помещении должен составлять 4 Па. Перемещаемый воздух не должен содержать пыли и других твердых примесей, а также липких веществ и волокнистых материалов.

Запрещается использовать изделие в легковоспламеняющейся, взрывоопасной среде. Не закрывайте и не загромождайте входное и выходное отверстие изделия, чтобы обеспечить нормальную циркуляцию воздуха. Не садитесь на изделие и не кладите на него какие-либо предметы. При появлении посторонних звуков, запаха дыма отключите установку от сети питания и обратитесь в сервисный центр. Выполняйте требования руководства для обеспечения бесперебойной работы и продолжительного срока службы изделия. Типу защиты от доступа к опасным частям и проникновения воды - IP 24.

## ПРАВИЛА ТРАНСПОРТИРОВКИ И ХРАНЕНИЯ

Транспортировка разрешается любым видом транспорта при условии защиты изделия от атмосферных осадков и механических повреждений. Для погрузочно-разгрузочных работ используйте соответствующую подъемную технику для предотвращения возможных повреждений. Выполняйте требования перемещений для данного типа грузов. Храните изделие в упаковке производителя в сухом и прохладном месте. Окружающая среда в складском помещении не должна быть подвержена воздействию агрессивных и/или химических испарений, примесей, чужеродных веществ, которые могут вызвать появление коррозии и повредить герметичность соединений. Исключите риск механических повреждений, значительных колебаний температуры и влажности в месте хранения. Установка должна храниться при температуре не ниже +5 °C и не более +40 °C. Подключение установки к электрической сети разрешено не раньше, чем через 2 часа после ее нахождения в помещении при комнатной температуре.

## ГАРАНТИИ ПРОИЗВОДИТЕЛЯ

Изделие соответствует Европейским нормам и стандартам, директивам о низком напряжении и электромагнитной совместимости. Мы с ответственностью заявляем, что данный продукт соответствует требованиям Директивы Совета Европейского Экономического Сообщества 2004/108/ЕС, 89/336/ЕЕС, требованиям Директивы Совета по низковольтному оборудованию 2006/95/ЕС, 73/23/ЕЕС, а также требованиям маркировки СЕ Директивы 93/68/ЕЕС о тождественности законов Государств-участников в области электромагнитной совместимости, касающихся электрооборудования, используемого в заданных классах напряжения. Производитель гарантирует нормальную работу изделия в течение двух лет с дня продажи через розничную торговую сеть при условии соблюдения правил транспортирования, хранения, монтажа и эксплуатации. В случае появления нарушений в работе изделия по вине изготовителя в течении гарантийного срока потребитель имеет право на его замену. При отсутствии отметки о дате продажи, гарантийный срок исчисляется с момента изготовления. Замена производится Продавцом. Производитель не несет ответственности за повреждения, полученные в результате использования изделия не по назначению или при грубом механическом вмешательстве. Выполняйте требования инструкции для бесперебойной эксплуатации и длительного срока службы.

## УСТРОЙСТВО И ПРИНЦИП РАБОТЫ

Рекупер состоит из комнатного блока с декоративной лицевой панелью, картриджа, воздуховода с шумоизолятором и наружного вентиляционного колпака.

Основной функциональной частью рекупера является картридж. В состав картриджа входит вентилятор, регенератор и два фильтра, которые обеспечивают грубую очистку воздуха, а также предотвращают проникновение пыли и посторонних предметов в регенератор и вентилятор.

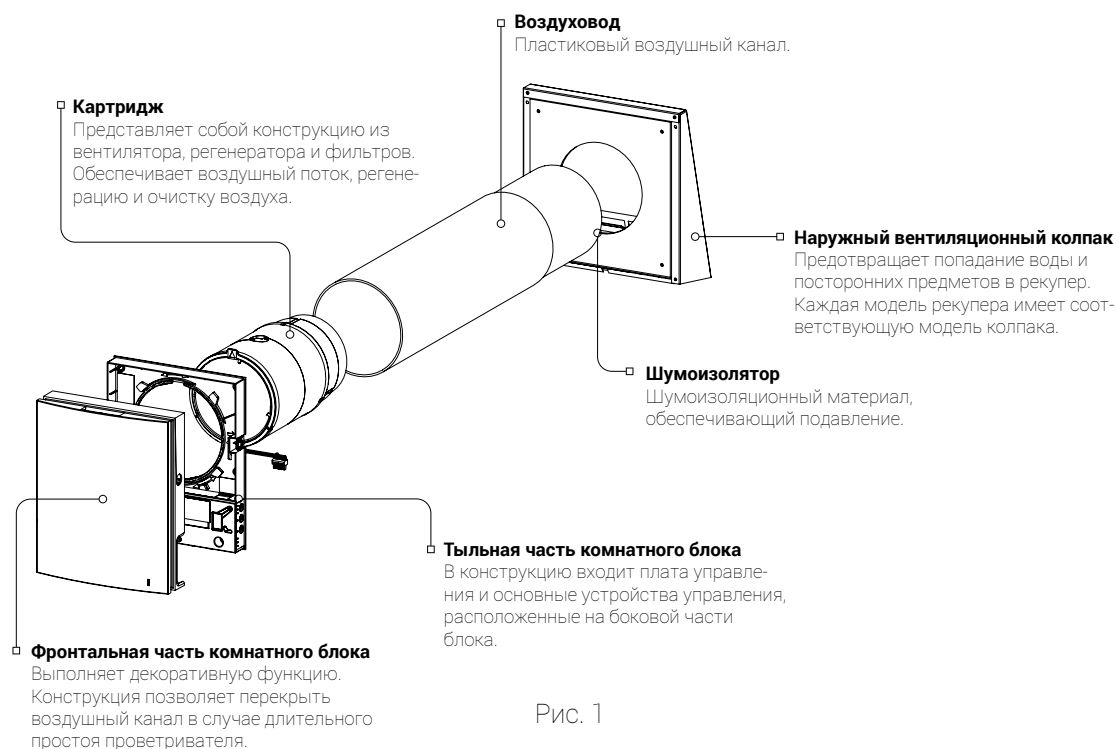
В комнатном блоке предусмотрены защитные жалюзи, которые при выключении рекупера закрываются и предотвращают обратный поток воздуха и тем самым препятствуют возникновению сквозняков.

Со стороны улицы предусмотрен наружный вентиляционный колпак, предотвращающий прямое попадание воды и крупных предметов в рекупер.

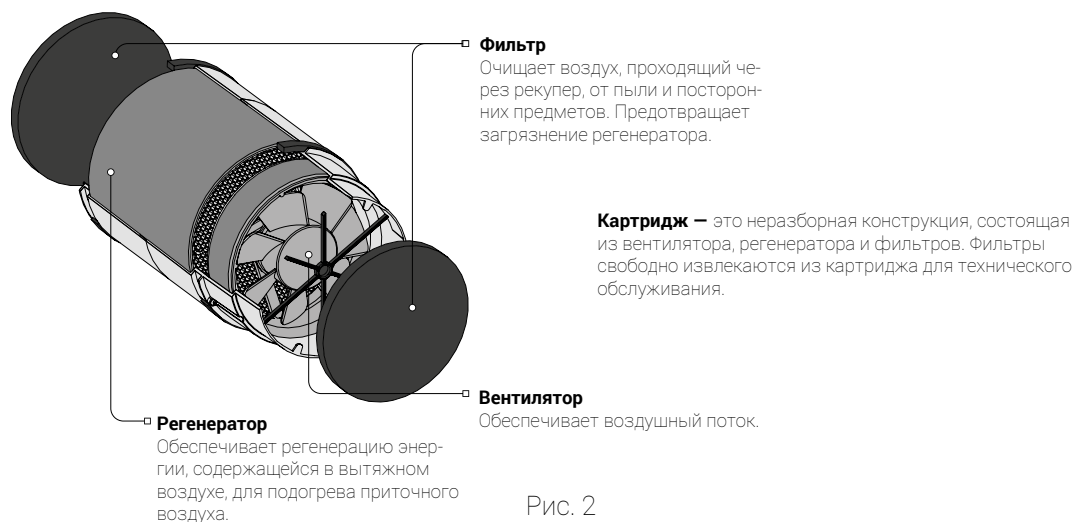
Круглый канал  $\varnothing$  160 мм изготовлен из пластика и имеет длину 500 мм. Установка оснащена высокотехнологичным керамическим аккумулятором с эффективностью регенерации до 97%. Благодаря ячеистой структуре имеет большую площадь поверхности контакта и высокий КПД. Обладает высокими теплопроводящими и накопительными свойствами.

Керамический аккумулятор энергии (регенератор) обеспечивает утилизацию тепловой энергии, содержащейся в вытяжном воздухе, для нагрева приточного воздуха. Для нагнетания или вытяжки воздуха применяется осевой реверсивный вентилятор, оснащённый ЕС двигателем с низким энергопотреблением. Двигатель оборудован встроенной тепловой защитой от перегрева и подшипниками качения для большего срока эксплуатации. На лицевой панели расположен световой индикатор работы рекупера. В темное время суток интенсивность свечения индикатора снижается автоматически.

## УСТРОЙСТВО УСТАНОВКИ



## УСТРОЙСТВО КАРТРИДЖА

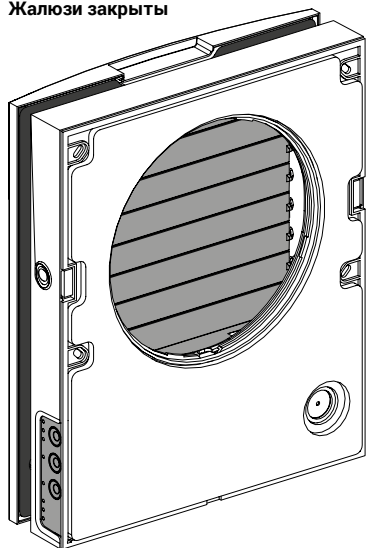


## ПРИНЦИП РАБОТЫ ЖАЛЮЗИ

Комнатный блок рекупера оснащен защитными жалюзи. Во время работы рекупера жалюзи открываются, и воздушный поток беспрепятственно проходит через ре-

cuper. При выключении жалюзи закрываются в течение 2 минут.

Жалюзи закрыты



Жалюзи открыты

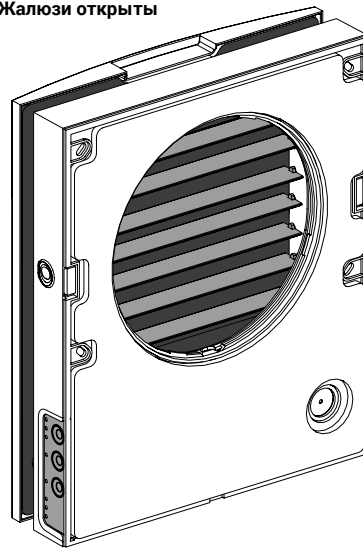


Рис. 3

## РЕЖИМЫ РАБОТЫ РЕКУПЕРА

В рекупере предусмотрено два режима работы:

**Проветривание** — рекупер работает в вытяжном или приточном режиме на выбранной скорости.

**Регенерация** — рекупер работает в реверсивном режиме с регенерацией тепла и влаги.

В режиме **Регенерация** рекупер работает в два цикла по 70 секунд.

**I цикл.** Теплый загрязненный воздух вытягивается из помещения и проходит через керамический регенератор, который постепенно нагревает его и увлажняет, отдавая

до 97 % тепла. Через 70 секунд, когда керамический регенератор нагрелся, рекупер переключается в приточный режим.

**II цикл.** Свежий холодный воздух с улицы проходит через керамический регенератор, увлажняется и подогревается до комнатной температуры за счет накопленного в регенераторе тепла. Через 70 секунд, когда регенератор остынет, рекупер снова переключается в вытяжной режим, и цикл повторяется.

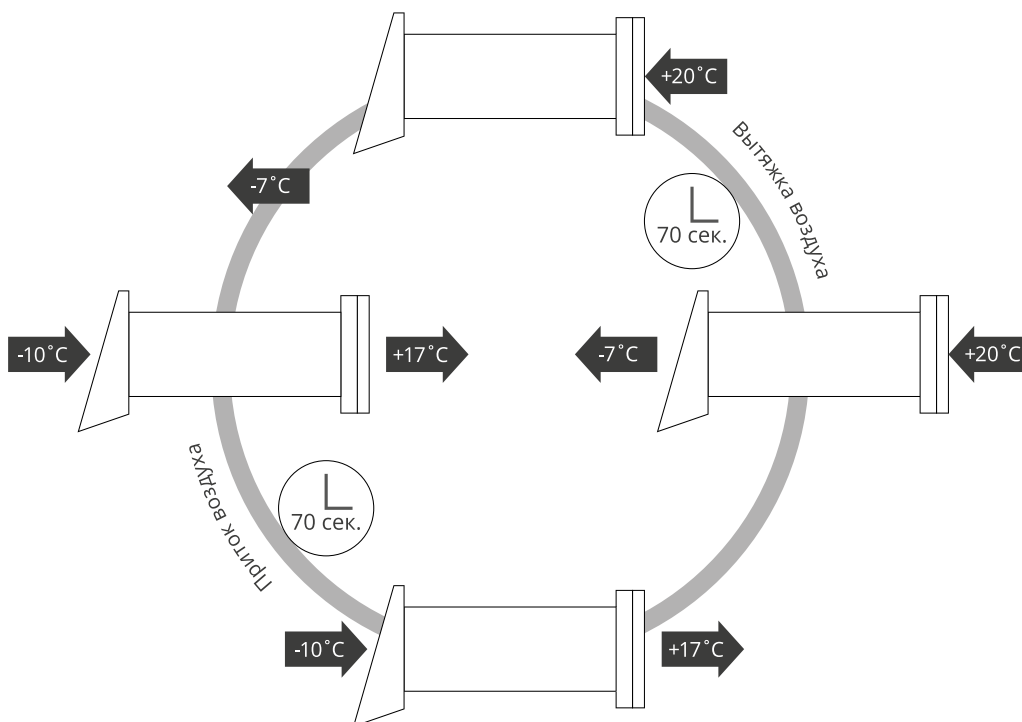


Рис. 3

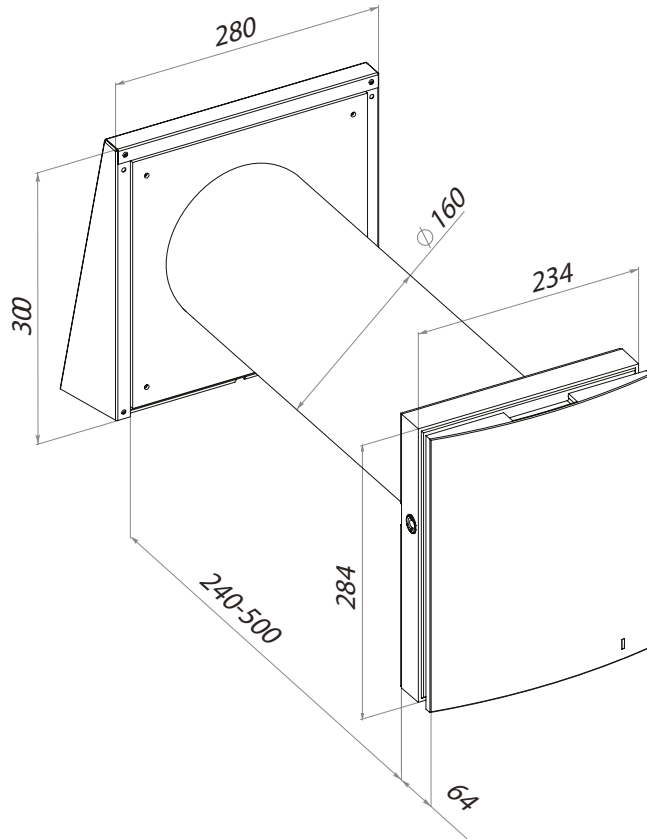
## КОМПЛЕКТ ПОСТАВКИ

- ✓ Комнатный блок рекупера - 1 шт.;
- ✓ Воздуховод - 1 шт.;
- ✓ Шумоизолятор - 1 шт.;
- ✓ Картридж в сборе - 1 шт.;
- ✓ Наружный вентиляционный колпак - 1 шт.;
- ✓ Пульт дистанционного управления - 1 шт.;
- ✓ Картонный шаблон - 1 шт.;
- ✓ Монтажный крепеж - 1 шт.;
- ✓ Руководство пользователя - 1 шт.;
- ✓ Упаковочный ящик - 1 шт.

## ТЕХНИЧЕСКИЕ ДАННЫЕ

Параметры	Winzel Expert RA1-50 P/ Winzel Expert WiFi RW1-50 P		
Напряжение питания установки, В / 50-60 Гц	1~100-240		
Скорость	1	2	3
Суммарная мощность установки, Вт	3.61	4.15	5.20
Суммарный ток установки, А	0.025	0.030	0.039
Макс. расход воздуха, м3/ч	15	30	50
Уровень звукового давления на расст. 1 м, дБ(А)	20	27	30
Уровень звукового давления на расст. 3 м, дБ(А)	11	18	21
Подавление уличного шума, дБ(А)	42		
Макс. темп. перемещаемого воздуха, °С	от -30 до +50		
Эффективность регенерации, %	97	90	82
Тип регенератора	керамический аккумулятор энергии		
Индекс защиты	IP24		

## ГАБАРИТНЫЕ РАЗМЕРЫ



Winzel Expert RA1-50 P

## МОНТАЖ

Установка предназначена для внутристенного монтажа в наружной стене здания. Для монтажа установки выполните следующие действия:

1. Подготовьте в наружной стене помещения сквозное круглое отверстие. Размер отверстия указан на рисунке 5. На этапе подготовки отверстия рекомендуется преду-

смотреть способ прокладки кабеля питания и других необходимых для подключения кабелей.

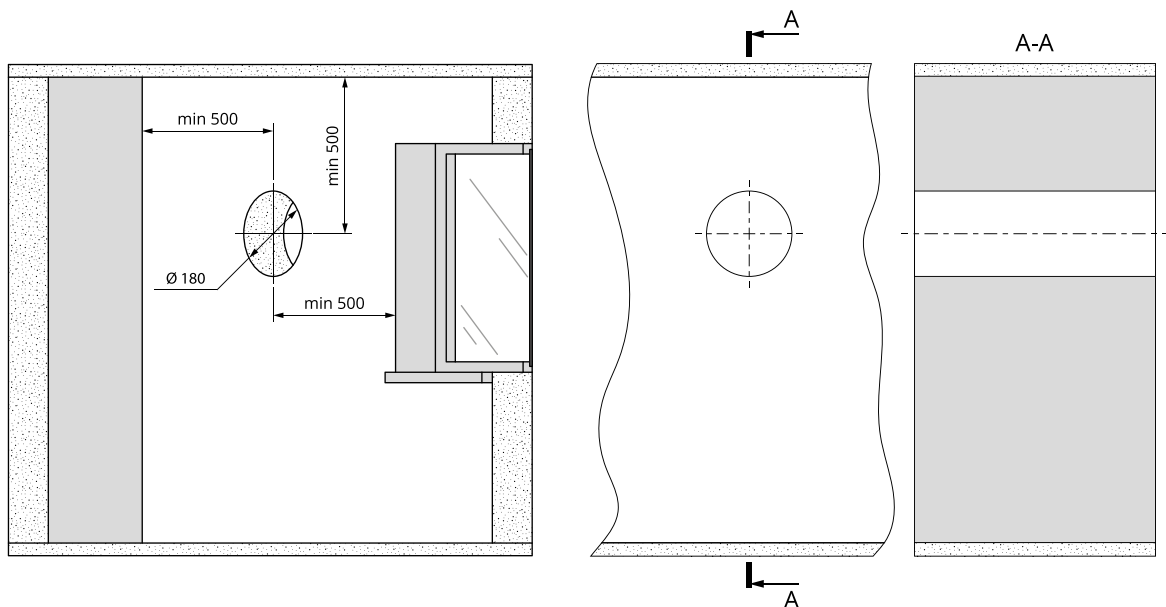


Рис. 5

2. Установите воздуховод в стене. С наружной стороны стены воздуховод должен выступать на расстояние 0-10 мм, необходимое для установки наружного вентиляционного колпака (см. рис. 6). Установите воздуховод в

стене таким образом, чтобы со стороны помещения он выступал на 3 мм или был вровень со стеной. Установите воздуховод с минимальным уклоном 3° вниз в сторону улицы.

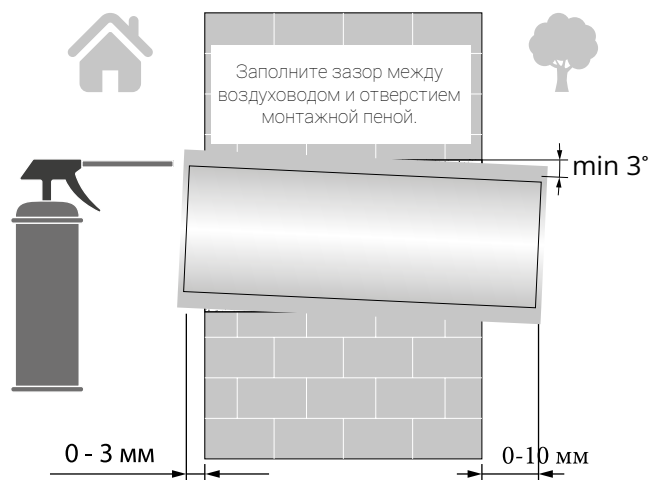


Рис. 6

3. Со стороны помещения наклейте картонный шаблон (входит в комплект поставки) при помощи клейкой ленты. Большое отверстие в шаблоне должно быть соосным с воздуховодом. Также рекомендуется воспользоваться строительным уровнем для выравнивания шаблона относительно линии горизонта.

Затем отметьте отверстия для установки дюбелей из монтажного крепежа и просверлите отверстия на необходимую глубину. Также протяните кабель питания из рекупера наружу через специально обозначенное на шаблоне отверстие.

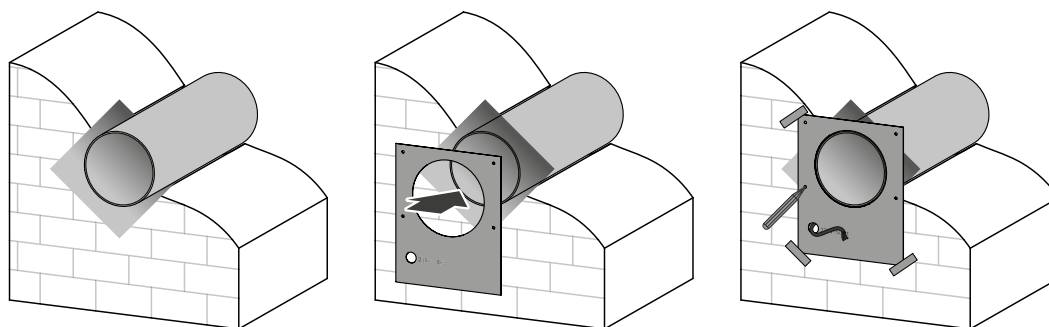


Рис. 7

4. Отделите фронтальную часть комнатного блока от тыльной, нажав на боковые защелки.

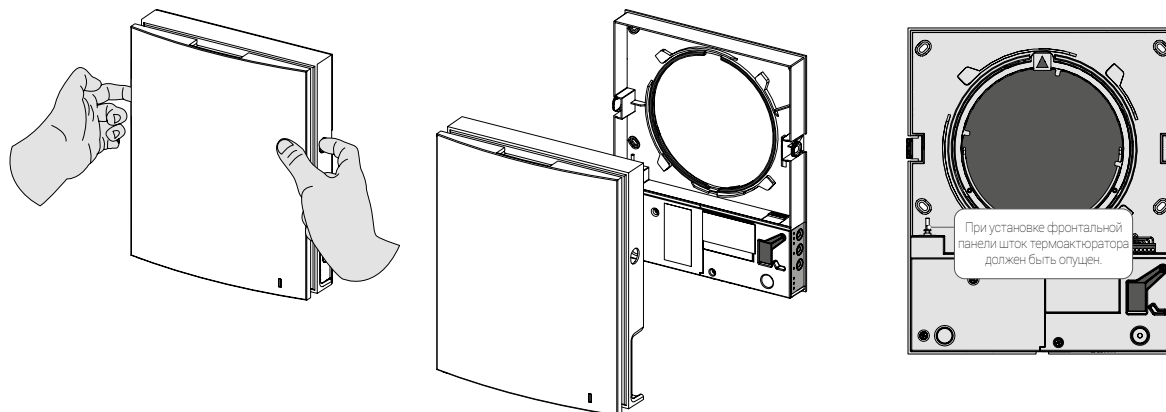


Рис. 8

5. Закрепите тыльную часть комнатного блока на стене при помощи шурупов из монтажного крепежа рекупера.

Открутите два самореза, удерживающих левую прозрачную крышку, для доступа к клеммам подключения.

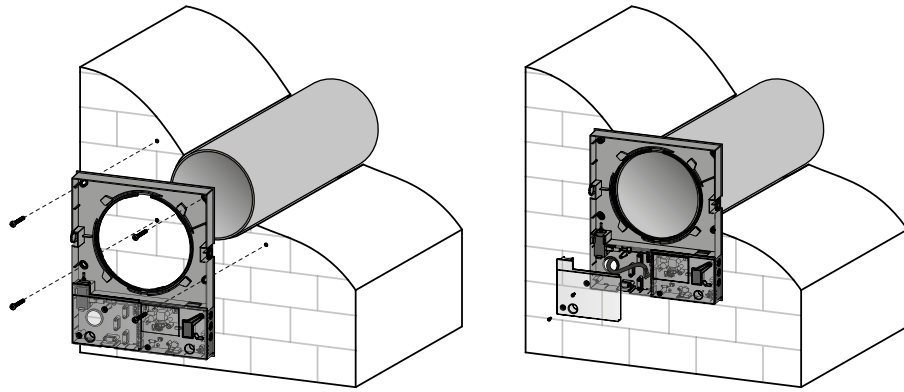


Рис. 9

6. При подключении с помощью кабеля питания заведите кабель питания (см. рис. 10) и выполните подключения рекупера согласно схеме внешних подключений (см.

рис. 16). Кабель питания и сигнальные кабели закрепите прижимной планкой. После подключения установите прозрачную крышку на прежнее место.

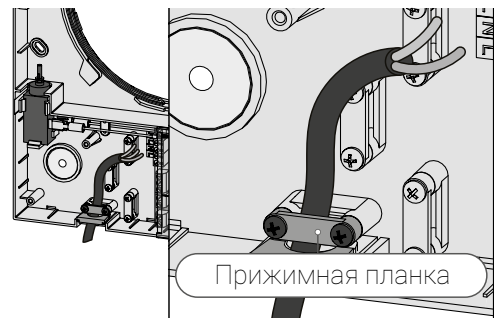
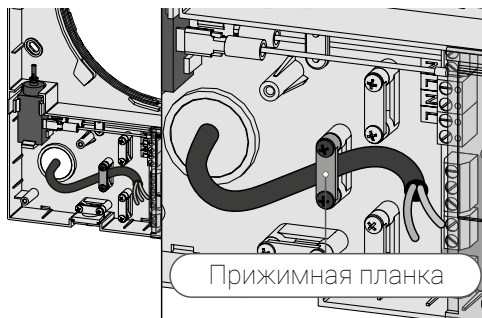


Рис. 10

7. Установите картридж в воздуховод. Следите, чтобы метка указывала вверх. Затем подключите разъем к плате, закрепив провод выступающей скобой.

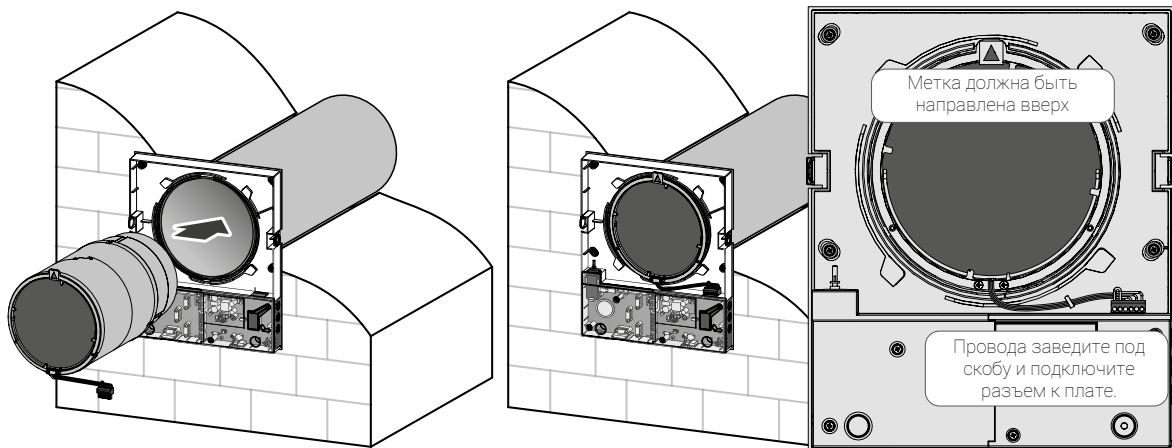


Рис. 11



8. Выполните разметку под отверстия для крепления наружного вентиляционного бокса: Просверлите отверстия

на глубину 40 мм под дюбель 6x40. Установите дюбеля 6x40 (входят в комплект поставки) в отверстия.

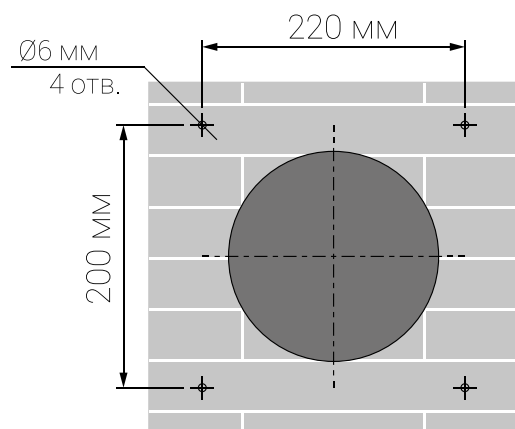


Рис. 12

9. Разберите наружный вентиляционный бокс для обеспечения доступа к крепежным отверстиям:

Снимите переднюю часть наружного вентиляционного бокса.

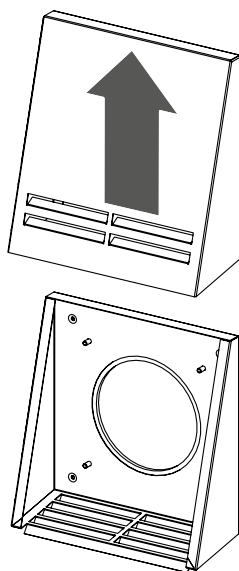


Рис. 13

10. Закрепите заднюю часть вентиляционного бокса на стене:

Соедините заднюю часть вентиляционного бокса со стеной саморезами 4x40 (входят в комплект поставки).

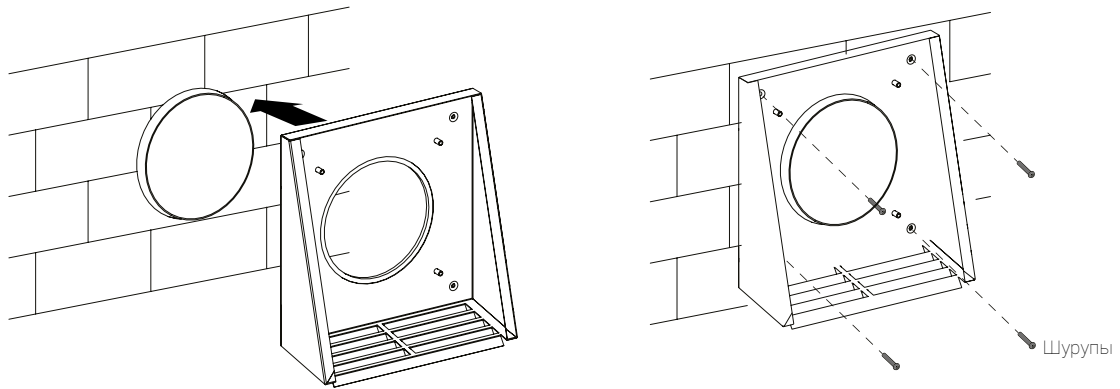


Рис. 14

11. Установите переднюю часть вентиляционного бокса:

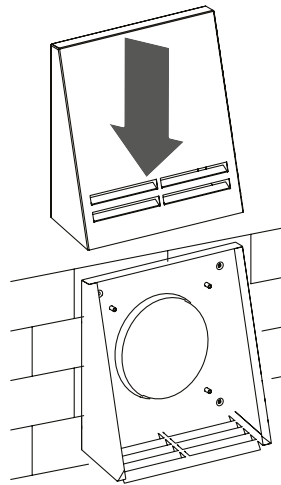


Рис. 15

## ПОДКЛЮЧЕНИЕ К ЭЛЕКТРОСЕТИ

В случае подключения с помощью кабеля питания подключение установки осуществляется к сети переменного тока с напряжением 100-240 В / 50-60 Гц. Процесс заведения силовых и сигнальных кабелей показан в разделе «Монтаж».

Подключите установку к сети при помощи изолированных, прочных и термостойких проводников (кабелей, проводов) сечением не менее 0,75 мм<sup>2</sup> для кабеля питания и 0,25 мм<sup>2</sup> для сигнальных кабелей. Данная величина сечения проводников является ориентировочной. Сигнальный кабель должен быть обязательно экранирован. При выборе требуемой величины сечения провода необходимо учитывать тип провода, его максимальный допустимый нагрев, изоляцию, длину и способ укладки. Для всех электрических подключений использовать провода с медными жилами!

Подключение установки производится на клеммной колодке, установленной в плате управления, в соответствии с электрической схемой подключения и обозначением клемм.

Подключение установки к электросети должно проводиться через встроенный в стационарную сеть электроснабжения автоматический выключатель с электромагнитным расцепителем. Ток срабатывания автоматического выключателя должен быть не менее тока потребления рекупера (см. таблицу 1).

Устройство рекупера позволяет подключить к нему внешнее устройство с нормально разомкнутым контактом (NO-контактом), такие как внешний датчик CO<sub>2</sub>, датчик влажности, выключатель и другие. При замыкании контактов NO1 и NO2 рекупер перейдет на максимальную скорость. Рекупер предусматривает последовательное и параллельное подключение нескольких изделий в сети для управления цепью рекуперов при помощи одного из них.

При последовательном или параллельном подключении нескольких проветривателей питание подается от предыдущего рекупера или от сети питания.

## СХЕМА ВНЕШНИХ ПОДКЛЮЧЕНИЙ

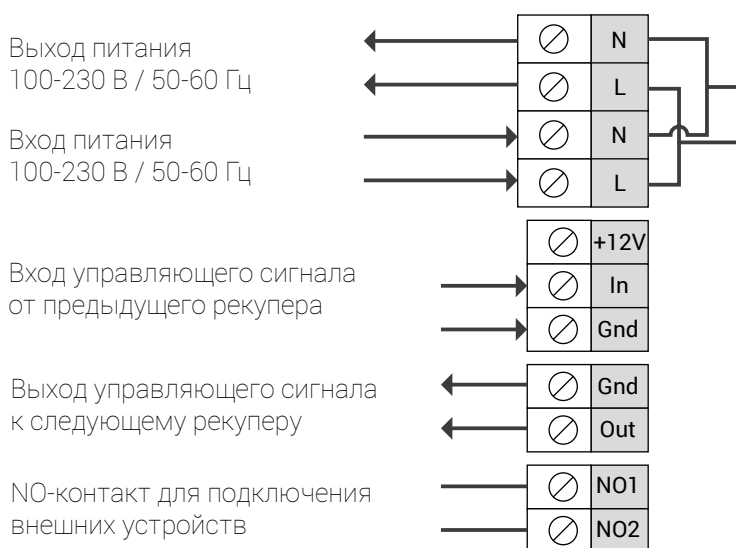


Рис. 16

**СХЕМА ПОСЛЕДОВАТЕЛЬНОГО ПОДКЛЮЧЕНИЯ УСТАНОВОК**

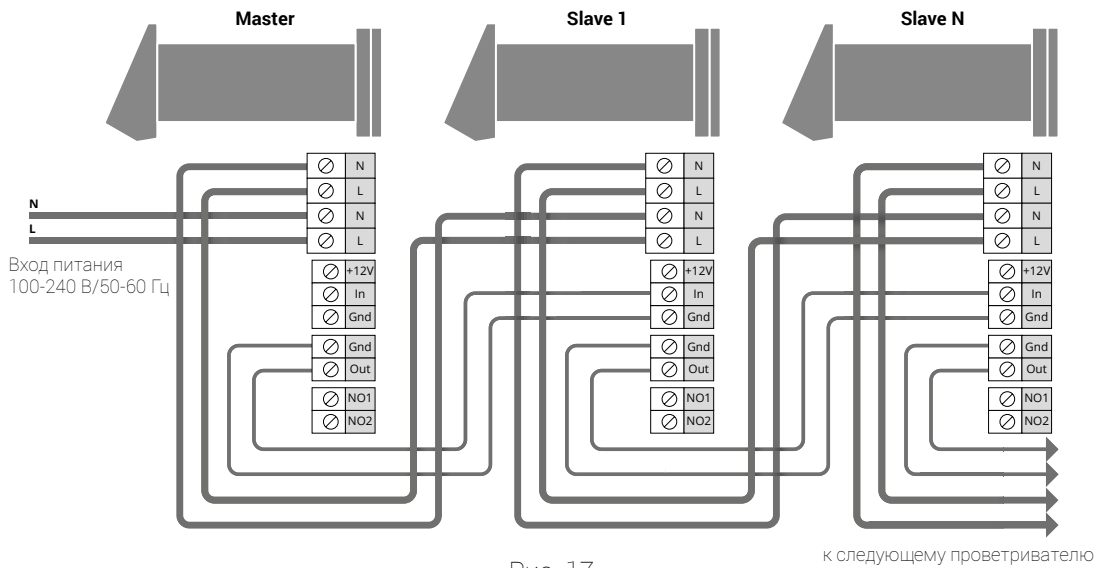


Рис. 17

**СХЕМА ПАРАЛЛЕЛЬНОГО ПОДКЛЮЧЕНИЯ УСТАНОВОК**

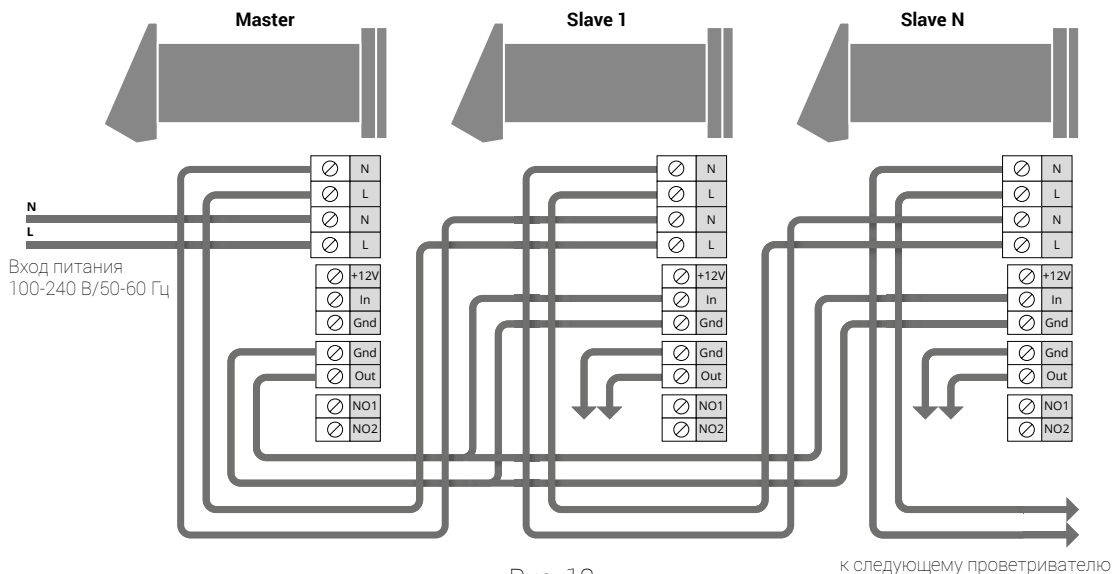


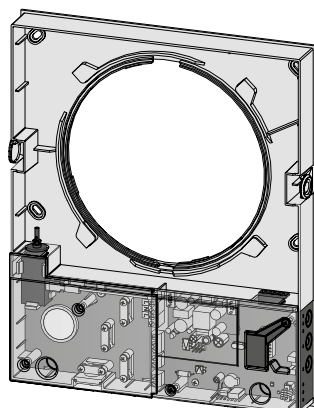
Рис. 18

**НАСТРОЙКА УСТАНОВКИ**

Перед началом эксплуатации рекупера проведите настройку рекупера при помощи DIP-переключателя, расположенного на плате контроллера. Для доступа

к DIP-переключателю снимите фронтальную часть комнатного блока и поднимите резиновую заглушку, которая закрывает переключатель.

**DIP-ПЕРЕКЛЮЧАТЕЛЬ**



Откройте резиновую заглушку

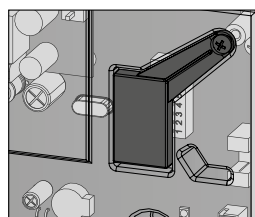
































Рис. 19

DIP-переключатель под заглушкой

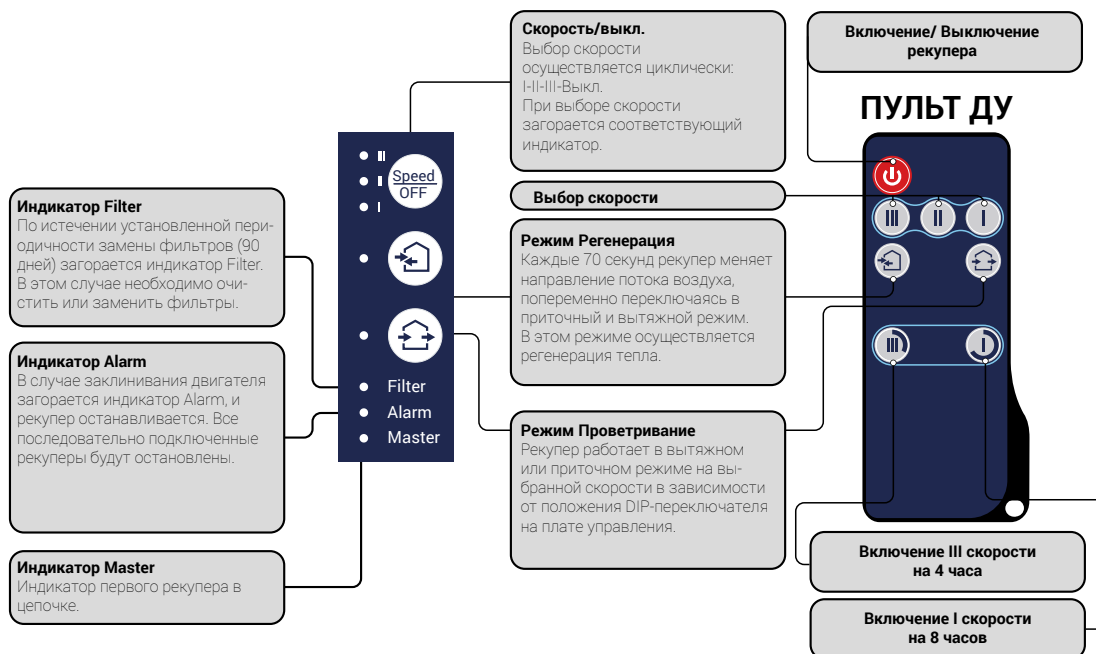
Положение	Функция
 1	<b>Отключение установки РАЗРЕШЕНО.</b> В таком положении переключателя можно выключить установку при помощи кнопки на боковой панели управления.
 1	<b>Отключение установки ЗАПРЕЩЕНО.</b> В таком положении переключателя нельзя выключить установку при помощи кнопки на боковой панели управления.
<b>Направление вращения вентилятора.</b> Для обеспечения сбалансированной вентиляции необходимо использовать парное количество установок, объединенных в сеть сигнальным кабелем. Настройка осуществляется таким образом, чтобы одна половина установок работала в приточном режиме, а другая половина – в вытяжном режиме.	
 2	<b>Приток.</b> В таком положении переключателя, в режиме «Проветривание» установка работает в приточном режиме. В режиме «Регенерация» установка начнет работу с фазы притока.
 2	<b>Вытяжка.</b> В таком положении переключателя, в режиме «Проветривание» рекупер работает в вытяжном режиме. В режиме «Регенерация» рекупер начнет работу с фазы вытяжки.
<b>Контроль влажности.</b> <b>Контроль влажности осуществляется только в режиме Регенерация.</b> Рекупер измеряет влажность удаляемого из помещения воздуха. Если влажность превышает установленный порог, то рекупер переключается на третью скорость. После достижения требуемого уровня влажности рекупер переключается на ранее установленную скорость по истечении времени, установленного на таймере задержки включения.	
 5  4  3	Контроль влажности отключен
 5  4  3	Порог <b>40%</b>
 5  4  3	Порог <b>50%</b>
 5  4  3	Порог <b>60%</b>
 5  4  3	Порог <b>70%</b>
 5  4  3	Порог <b>80%</b>
<b>Таймер задержки.</b> Во время срабатывания контроля влажности или внешнего устройства установка переходит на более высокую скорость. При нормализации влажности или других параметров установка перейдет в прежний режим работы через установленное время.	
 7  6	Время задержки <b>0 мин.</b>
 7  6	Время задержки <b>5 мин.</b>
 7  6	Время задержки <b>15 мин.</b>
 7  6	Время задержки <b>30 мин.</b>

## УПРАВЛЕНИЕ УСТАНОВКОЙ

Управление рекупером осуществляется при помощи пульта дистанционного управления или кнопок, расположенных на боковой части комнатного блока (см. рисунок ниже).

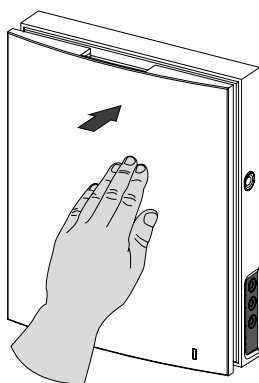
При последовательном или параллельном подключении рекуперов устройства управления воздействуют только на первый рекупер (Master).

## КНОПКИ НА КОРПУСЕ РЕКУПЕРА

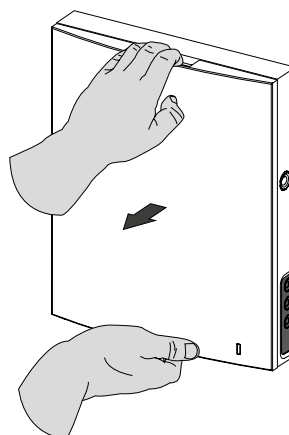


## ПЕРЕКРЫВАНИЕ ВОЗДУШНОГО ПОТОКА.

Для перекрытия воздушного канала аккуратно надавите на лицевую панель до закрытия канала. При этом установка автоматически выключается. Для открытия воздушного канала потяните лицевую панель на себя за специальные углубления. При этом установка вернется в режим, который был установлен до перекрытия воздухопровода.



Перекрытие воздухопровода



Открытие воздухопровода

Рис. 20

## ТЕХНИЧЕСКОЕ ОБСЛУЖИВАНИЕ

Техническое обслуживание установки заключается в периодической очистке поверхностей от пыли и очистке или замене фильтров. Для доступа к основным обслуживаемым узлам выполните следующие действия:

**1.** Снимите фронтальную часть комнатного блока управления, нажав на боковые защелки. При обратной установке фронтальной панели шток термоактуатора

должен быть опущен, если он поднят, то дождитесь его опускания (до 2-х минут).

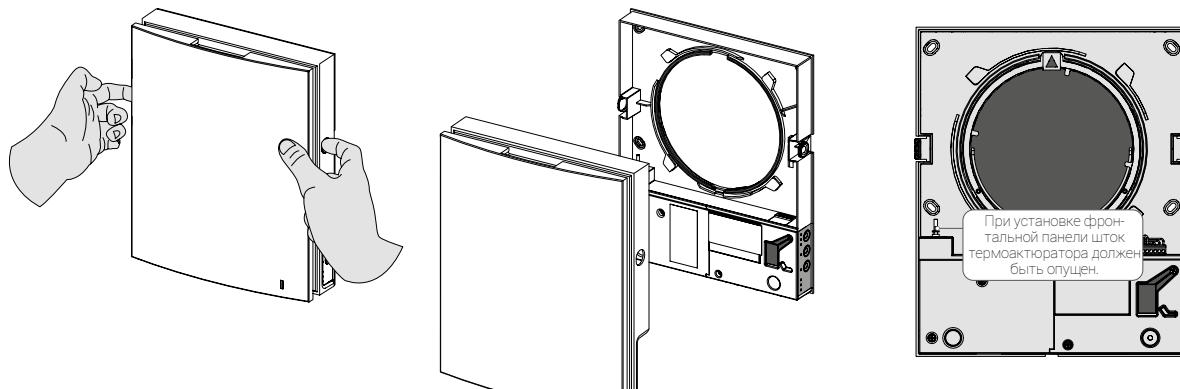


Рис. 21

**2.** Извлеките разъем из платы управления. При извлечении разъема не тяните его за провода, при необходи-

мости подденьте его плоской отверткой соответствующего размера.



Рис. 22

**3.** Извлеките картридж из воздуховода, потянув за трос. Извлеките фильтры из картриджа.

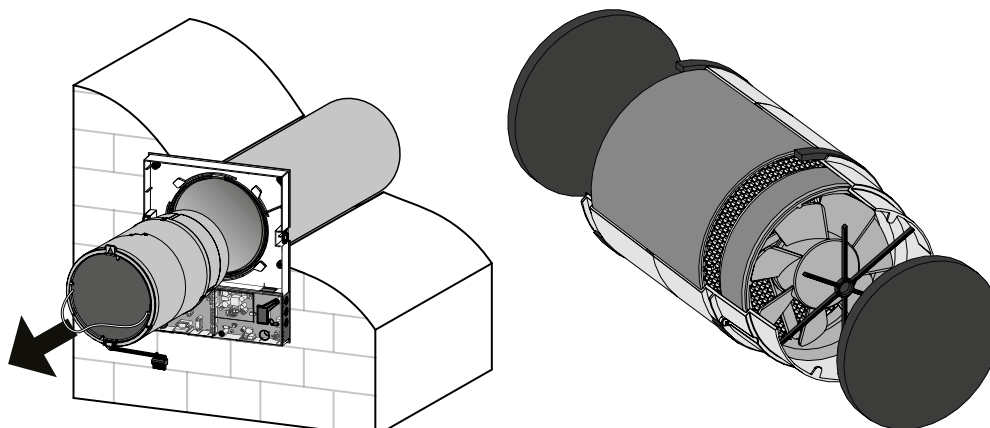
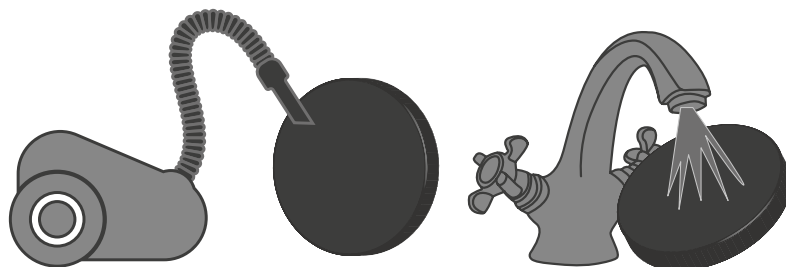


Рис. 23

### ОЧИСТКА ФИЛЬТРОВ.

Чистку фильтров проводить по мере их загрязнения, но не реже одного раза в 3 месяца. По истечении установленной периодичности замены фильтров (90 дней) на реципере загорается индикатор Filter. Обнуление таймера происходит при отключении разъема картриджа от платы управления.

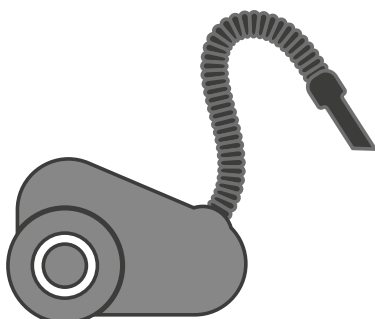
Фильтры необходимо вымыть и высушить, затем сухие фильтры установить в канал. Разрешена чистка при помощи пылесоса. Срок службы фильтра составляет 3 года. Для приобретения новых фильтров обратитесь к продавцу.



### ОЧИСТКА РЕГЕНЕРАТОРА.

Даже при регулярном техобслуживании фильтров на регенераторе и вентиляторе могут накапливаться пылевые отложения. Для поддержания высокой эффектив-

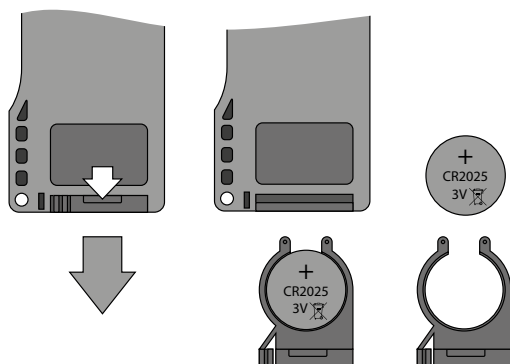
ности регенерации необходимо регулярно очищать регенератор. Регенератор необходимо очищать пылесосом не реже 1 раза в год.



### ЗАМЕНА ЭЛЕМЕНТА ПИТАНИЯ В ПУЛЬТЕ ДИСТАНЦИОННОГО УПРАВЛЕНИЯ (ПО МЕРЕ НЕОБХОДИМОСТИ).

В случае длительного использования пульта дистанционного управления потребуется замена элемента питания. Сигналом для замены питания является отсутствие реакции реципера на нажатие кнопок пульта дистанционного управления. Тип элемента питания - CR2025.

Для замены элемента питания пульта дистанционного управления извлеките держатель с батареей из нижней части пульта. Произведите замену элемента питания и установите держатель с новым элементом питания на прежнее место.



### ОБСЛУЖИВАНИЕ НАРУЖНОГО ВЕНТИЛЯЦИОННОГО БОКСА (1 РАЗ В ГОД).

Листья и другие загрязнения могут засорить наружный вентиляционный бокс и снизить производительность установки. Проверяйте наружный вентиляционный бокс 2 раза в год, очищайте по мере необходимости.

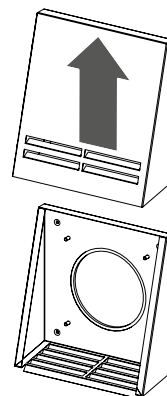


Рис. 24



## УСТРАНЕНИЕ НЕИСПРАВНОСТЕЙ

Неисправность	Вероятные причины	Способ устранения
При включении рекупера вентилятор не запускается.	Не подключена питающая сеть.	Убедитесь, что питающая сеть подключена правильно, в обратном случае устраните ошибку подключения.
	Заклинил двигатель, загрязнены лопасти.	Выключите рекупер. Устраните причину заклинивания двигателя или крыльчатки. Очистите лопасти. Перезапустите рекупер.
Срабатывание автоматического выключателя при включении рекупера.	Увеличенное потребление электрического тока, вызванное коротким замыканием в электрической цепи.	Выключите рекупер. Обратитесь к продавцу.
Низкий расход воздуха.	Низкая установленная скорость вентилятора.	Установите более высокую скорость.
	Фильтр, вентилятор или регенератор засорены.	Очистите или замените фильтр, очистите вентилятор и регенератор. См. раздел «Техническое обслуживание», п. 1, 2.
Повышенный шум, вибрация.	Засорена крыльчатка.	Очистите крыльчатку.
	Ослаблена затяжка винтовых соединений корпуса рекупера или наружного вентиляционного колпака.	Затяните винтовые соединения рекупера или наружного вентиляционного колпака.

**СВИДЕТЕЛЬСТВО О ПРИЕМКЕ**

Тип изделия	Рекупер - комнатный реверсивный проветриватель с регенерацией энергии
Модель	Winzel Expert _____
Серийный номер	
Дата выпуска	
Соответствует техническим условиям ТУ У В.2.5-29.7-30637114-016-2011 и признан годным к эксплуатации.	
Клеймо приемщика	

**ИНФОРМАЦИЯ О ПРОДАВЦЕ**

Название магазина	
Адрес	
Телефон	
E-mail	
Дата покупки	
Htregth в полной комплектации с руководством пользователя получил, с условиями гарантии ознакомлен и согласен.	
Подпись покупателя	

Место для печати  
фирмы-установщика

**СВИДЕТЕЛЬСТВО О МОНТАЖЕ**

Комнатный реверсивный проветриватель с регенерацией энергии	
Winzel Comfo_____ установлен и подключен к электрической сети в соответствии с требованиями данного руководства пользователя.	
Название фирмы	
Адрес	
Телефон	
Ф. И. О. установщика	
Дата монтажа:	Подпись:
Работы по монтажу рекупера соответствуют требованиям всех применимых местных и национальных строительных, электрических и технических норм и стандартов. Замечаний к работе рекупера не имею.	
Подпись:	

Место для печати  
фирмы-установщика

**ГАРАНТИЙНЫЙ ТАЛОН**

Тип изделия	Рекупер - комнатный реверсивный проветриватель с регенерацией энергии
Модель	Winzel Expert _____
Серийный номер	
Дата выпуска	
Дата покупки	
Дата покупки	
Гарантийный срок	
Фирма-продавец	

Место для печати  
продавца









**winzel**  
EXPERT

 **BLAUBERG**  
Ventilatoren



## **НАРУЖНЫЙ ВЕНТИЛЯЦИОННЫЙ КОЛПАК С ЗАЩИТОЙ ОТ ОБМЕРЗАНИЯ**



**АН-8**

**RU**

**РУКОВОДСТВО ПО МОНТАЖУ**



**BLAUBERG**  
Ventilatoren

## НАЗНАЧЕНИЕ

Наружный вентиляционный колпак предназначен для предотвращения попадания воды и крупных предметов в вентиляционное оборудование со стороны улицы.

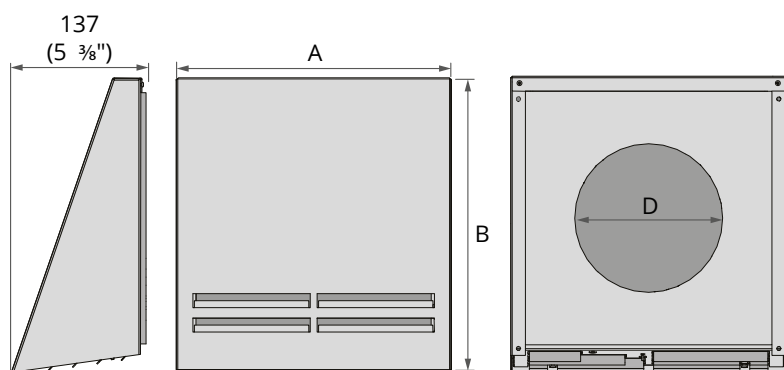


**ИЗДЕЛИЕ НЕ ПРЕДНАЗНАЧЕНО ДЛЯ ИСПОЛЬЗОВАНИЯ ДЕТЬМИ, ЛИЦАМИ С ПОНИЖЕННЫМИ СЕНСОРНЫМИ ИЛИ УМСТВЕННЫМИ СПОСОБНОСТЯМИ, А ТАКЖЕ ЛИЦАМИ, НЕ ПОДГОТОВЛЕННЫМИ СООТВЕТСТВУЮЩИМ ОБРАЗОМ.**

**К РАБОТАМ С ИЗДЕЛИЕМ ДОПУСКАЮТСЯ СПЕЦИАЛИСТЫ ПОСЛЕ СООТВЕТСТВУЮЩЕГО ИНСТРУКТАЖА.**

**ИЗДЕЛИЕ ДОЛЖНО БЫТЬ УСТАНОВЛЕНО В МЕСТАХ, ИСКЛЮЧАЮЩИХ САМОСТОЯТЕЛЬНЫЙ ДОСТУП ДЕТЕЙ**

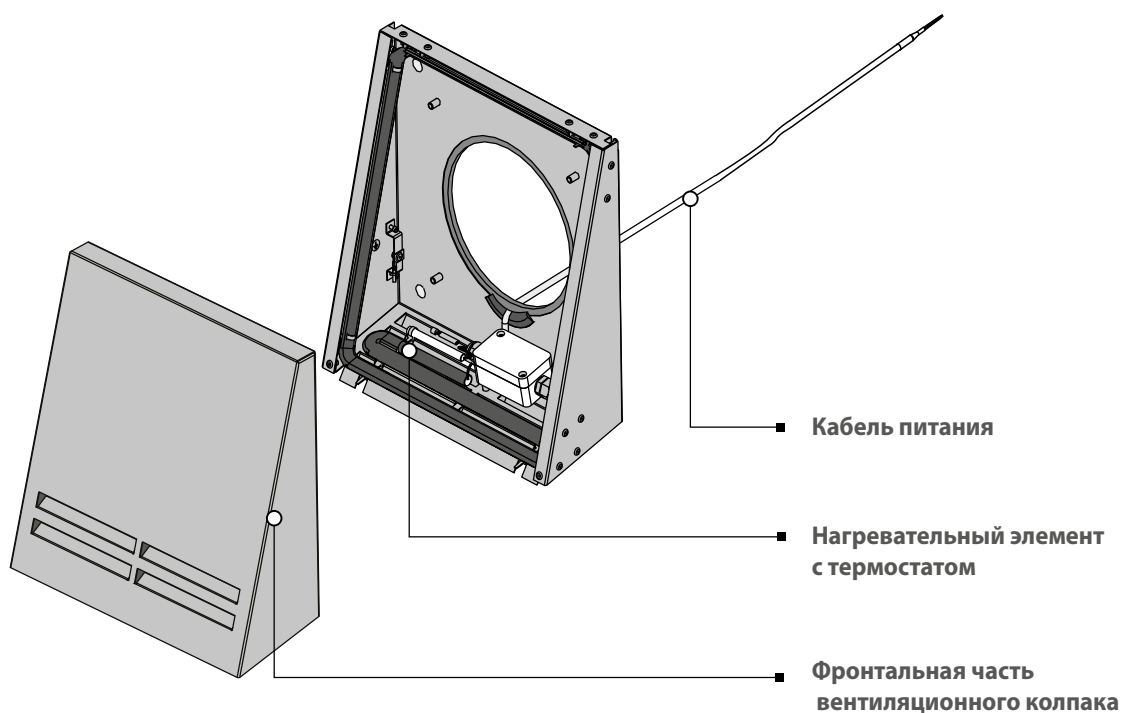
## ГАБАРИТНЫЕ РАЗМЕРЫ



Модель	A	B	D
АН-8 100	240 мм (9 7/16")	260 мм (10 1/4")	112 мм (4 7/16")
АН-8 125	280 мм (11")	300 мм (11 13/16")	137 мм (5 3/8")
АН-8 160	280 мм (11")	300 мм (11 13/16")	162 мм (6 3/8")
АН-8 150x150	280 мм (11")	300 мм (11 13/16")	-
АН-8 164x164	280 мм (11")	300 мм (11 13/16")	-

## УСТРОЙСТВО И ПРИНЦИП РАБОТЫ

При понижении температуры на улице ниже  $-10^{\circ}\text{C}$  термостат включает питание нагревательного кабеля. Таким образом, происходит защита от обмерзания колпака, вентиляционного канала и изделий в нем.



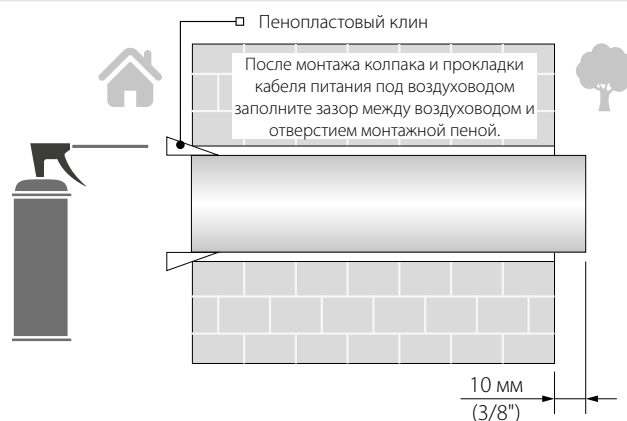


## МОНТАЖ НАРУЖНОГО ВЕНТИЛЯЦИОННОГО КОЛПАКА

1. Обеспечьте выход воздуховода из наружной стены, на которой будет установлен наружный вентиляционный колпак.

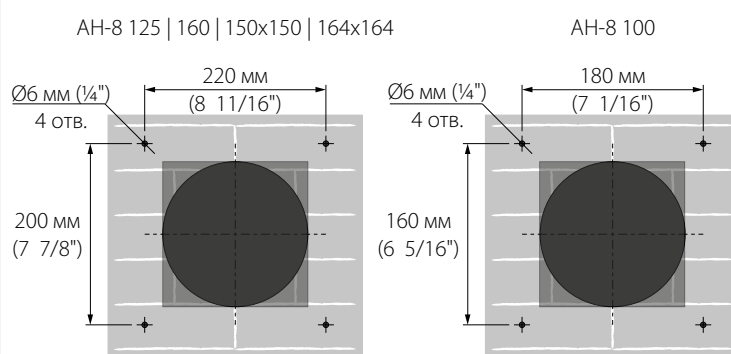
Обрежьте лишнюю часть воздуховода с помощью ножовки по металлу или другого подходящего инструмента.

**Внимание! При необходимости проведения монтажа на большой высоте воспользуйтесь услугами монтажных компаний с соответствующим оборудованием!**



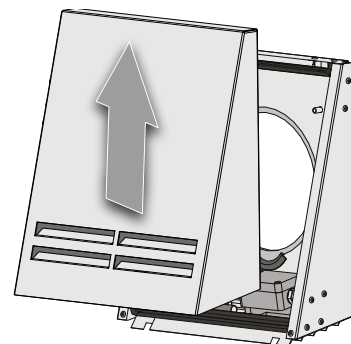
2. Выполните разметку крепежных отверстий наружного вентиляционного колпака и просверлите 4 отверстия для дюбелей 6x40 на глубину 50 мм.

Для удобства выполнения разметки воспользуйтесь тыльной частью вентиляционного колпака.



3. Установите дюбели 6x40 из комплекта поставки в отверстия. Разберите наружный вентиляционный колпак для обеспечения доступа к крепежным отверстиям.

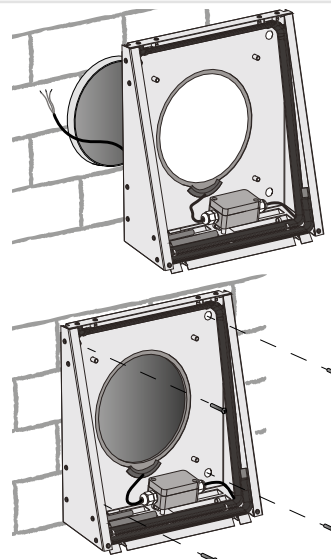
Снимите фронтальную часть наружного вентиляционного колпака.



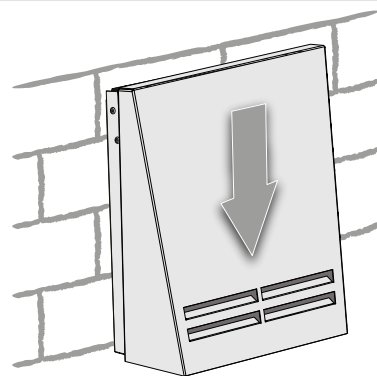
4. Проложите питающий кабель от вентиляционного колпака с внешней стороны воздуховода.

Зафиксируйте тыльную часть вентиляционного колпака на стене шурупами 4x40 из комплекта поставки.

Подключите в помещении кабель питания к сети в соответствии со схемой подключения.



5. Установите фронтальную часть вентиляционного колпака.



## ПОДКЛЮЧЕНИЕ К ЭЛЕКТРОСЕТИ

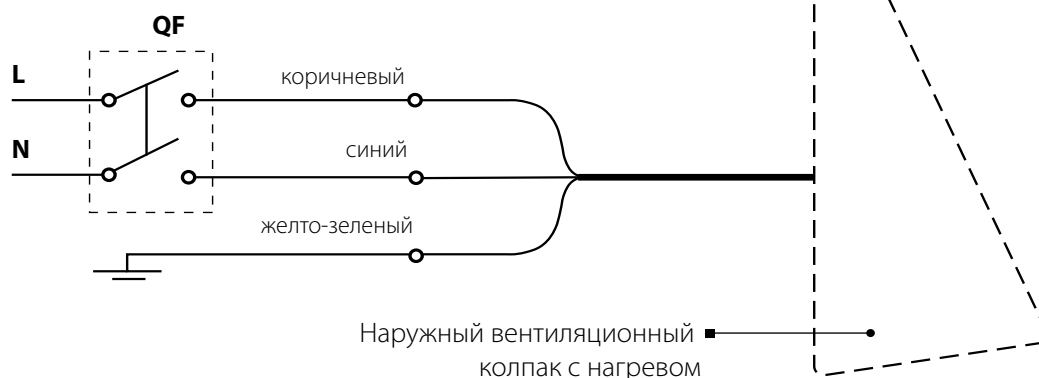
Наружный вентиляционный колпак оборудован защитой от обмерзания. Потребляемая мощность колпака зависит от температурных условий и составляет не более 60 Вт (230 В/50 Гц). Граничный ток – 0,26 А.

**Условные обозначения клемм на схеме подключения:**

**L** – фаза;

**N** – ноль;

**QF** – автоматический выключатель.



**ВНИМАНИЕ!** Изделие допускается эксплуатировать при температурах от  $-40^{\circ}\text{C}$  до  $+50^{\circ}\text{C}$ .  
Производитель не гарантирует корректную работу изделия в условиях, отличных от указанных.

## ГАРАНТИЙНЫЕ ОБЯЗАТЕЛЬСТВА

Гарантийный срок составляет 12 месяцев от даты продажи.

Поставщик не несет никакой ответственности за ущерб, связанный с повреждением изделия при транспортировке, в результате некорректного использования, а также в связи с модификацией или самостоятельным ремонтом изделия.

**НАРУЖНЫЙ ВЕНТИЛЯЦИОННЫЙ КОЛПАК**  
признан годным к эксплуатации.

Клеймо приёмщика \_\_\_\_\_

Дата выпуска \_\_\_\_\_

**Продан**

Наименование предприятия торговли, штамп магазина \_\_\_\_\_

Дата продажи \_\_\_\_\_



**BLAUBERG**  
*Ventilatoren*



[www.blaubergventilatoren.de](http://www.blaubergventilatoren.de)  
B113-10RU-01